

Allgemeine Verglasungsrichtlinien für Isolierglas

INHALT

Einleitung	3
Regelwerke	4
Geltung	5
Glasfalzausbildung	6
Falzabmessungen	6
Verwendbarkeit von Dichtstoffen	8
Klotzungsrichtlinien	9
Aufgabe der Klötze	9
Material der Klötze	10
Schwere Einheit	11
Lage der Klötze, Klotzbrücken	11
Klotzungsfehler	12
Ebene Glasscheiben	13
Klotzung bei Sprossenfenstern	13
Klotzung bei Schrägverglasungen	13
Modellscheiben	14
Gebogenes Glas	15
Verglasungssysteme	17
Vorlegebänder	18
Verwendung von Dichtprofilen	19
Anpressdruck	20
Senkrechter Einbau	21
Allgemeine Verglasungstechnik Aluminium, Kunststoff	21
Verbundkonstruktionen	22
Holzfenster	22
Lage der Dampfdruckausgleichsöffnungen	22
Raumbelüftung durch den Glasfalz	23
Reparaturverglasungen von Fenstern	23

 Allgemeine Verglasungsrichtlinien für Isolierglas

Dampfdruckausgleich	23
Zusätzliche Maßnahmen	25
Räume mit hoher Feuchtigkeit	27
Schrägliegender Einbau	30
Glasarten	32
Glasdicke	33
Scheibenzwischenraum	33
Glaseinstand	33
Neigungswinkel	35
Wärmestau	35
Stufenglas	36
Randabdeckung	36
Glasfalz	37
Systemdarstellung	38
Funktionsgläser: zusätzliche Anforderungen	39
MIG mit Sonnenschutzglas	39
Schallschutz	39
Wärmedämmgläser	41
Sonnenschutzgläser	42
Schiebetüren	42
Ermittlung der Glasdicke: statische Grundlagen	43
Belastung	43
Ergänzende Hinweise	44
Lagerung	44
Thermische Belastungen	45
Oberflächenschäden	46
Einbau in großen Höhen	48
Sonstige Faktoren	48
Glasbruch	49
Ersatz- und Nachlieferungen	50

Allgemeine Verglasungsrichtlinien für Isolierglas

Einleitung

Die Richtlinie für die Verglasung von Mehrscheiben-Isolierglas behandelt kein allgemeines Fachwissen für die Ver- und Bearbeitung von Glaseinheiten und kann nicht sämtliche objektbezogenen Randbedingungen erfassen. Es werden jedoch die Grundlagen für die einzelnen Anforderungen erläutert. Dadurch ist es möglich, erschwerte und veränderte Situationen einzustufen und die sich ergebenden Einflüsse abzuschätzen. Erst die Kenntnis der einzelnen produktspezifischen Kenndaten ermöglicht eine optimale Glasanwendung.

Die Richtlinie gibt gleichzeitig anwendungstechnische Hinweise, die dem Planer und Verarbeiter helfen sollen, Randbedingungen, Konstruktionen, Nutzung und Verglasung einander anzupassen.

Besondere Aufmerksamkeit gilt der Glasdickenbestimmung, da je nach Anwendung und Glasart unterschiedliche zulässige Spannungen anzusetzen sind.

Hinweise:

- *Die Einhaltung dieser Verglasungsrichtlinie ist Voraussetzung für die Gewährleistung!*
- *Grundsätzlich gilt der freie Falzraum mit Dampfdruckausgleich.*

Allgemeine Verglasungsrichtlinien für Isolierglas

Regelwerke

Die ÖNORM B 2227 Glaserarbeiten ist eine allgemeine technische Vorschrift im Bereich Verglasungen. Die vorliegende Verglasungsrichtlinie schafft die Voraussetzung dafür, dass die Festlegung dieser Norm beim Einbau unserer Produkte richtig angewendet wird.

Ist eine Verglasung nach dieser Richtlinie nicht möglich, so sind Bedenken anzumelden und sachlich zu begründen.

Zusätzlich gelten folgende Regelwerke:

- „Abdichten von Verglasungen – Glasfalze ÖNORM B 3722 und – Verglasungssysteme ÖNORM B 3724, sowie die Zuordnung der Dichtstoffe und Dichtprofile z.B. vom Institut für Fenstertechnik e.V. in Rosenheim
- Technische Richtlinien für das Glaserhandwerk, von der Bundesinnung der Glaser, soweit diese unseren Richtlinien bzw. gültigen Normen nicht widersprechen
- Informationsschriften des AMFT ARGE der Hersteller von Metall-Fenster/Türen/Tore/Fassaden, soweit diese unseren Richtlinien nicht widersprechen
- Richtlinien für die Ausführung von Aluminiumfenstern und Aluminiumfassaden, aufgestellt vom AMFT Arbeitsgemeinschaft der Hersteller von Metall-Fenster/Türen/Tore/Fassaden, soweit diese unseren Richtlinien nicht widersprechen
- ECKELT Handbuch Toleranzen zur Beurteilung der visuellen Qualität
- ÖNORM B 3724 – Abdichten von Verglasungen mit Dichtstoffen 07/1999 und folgende

Allgemeine Verglasungsrichtlinien für Isolierglas

Geltung

Diese Richtlinie gilt allgemein und kann nicht jeden Einzelfall behandeln. Grundsätzlich muss geprüft werden, ob die tatsächlich vorgefundene Einbausituation mit den in dieser Schrift beschriebenen Grundlagen übereinstimmt. Unterschiedliche Glaskombinationen und veränderte Rahmenbedingungen können Einfluss auf die Verglasungsart haben.

Die bestehenden Zusammenhänge kann nur der Fachmann vor Ort kennen und anhand der in dieser Richtlinie allgemein beschriebenen Sachverhalte beurteilen. Aus diesem Grunde sollte bei der Anwendung immer bedacht werden, dass nicht jede Isolierglaskombination, die hergestellt wird, auch überall eingesetzt werden kann. Dasselbe gilt für das Verglasungssystem sowie für die eventuelle Schutzmaßnahmen während der Bauphase (z.B. Abdecken von Verglasungen, Verschmutzung, zusätzliche Windlasten) sowie Lagerung und Transport.

Allgemeine Verglasungsrichtlinien für Isolierglas

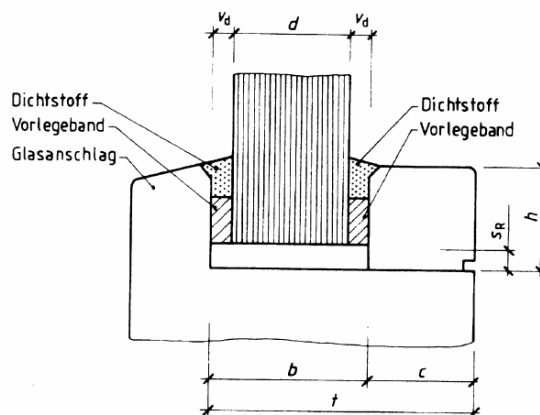
Glasfalzausbildung

Grundsätzlich gilt, dass Mehrscheiben-Isoliergläser fachgerecht eingesetzt und verklotzt werden müssen.

Für Ihre Verglasungen sind umlaufende Glashalteleisten erforderlich. Glashalteleisten werden im Normfall auf der Raumseite angeordnet. Bei hohen anfallenden Feuchtigkeiten (z.B. Hallenbäder) ist die außenseitige Anordnung der Glasleisten vorzusehen.

Falzmaßabmessungen

Bemessung der Glasfälze nach ÖNORM B 3722 Abs. 4.1.2



- b – Glasfalzbreite = $v_d + d + v_d$
- v_d – Dicke der Dichtstoffvorlage gemäß 4.3.2
- d – Dicke der Verglasungseinheit
- c – Breite der Auflage der Glashalteleiste
- t – Gesamtfalzbreite
- h – Glasfalzhöhe gemäß 4.1.2
- s_R – Spielraum

Die Glasfalzhöhe „h“ richtet sich nach der längsten Scheibenkante der Isolierglaseinheit.

Kantenlänge:

- bis 1000 mm: $h = 18$ mm
- über 1000 mm bis 3500 mm: $h = 18$ mm
- über 3500 mm: $h = 20$ mm

Allgemeine Verglasungsrichtlinien für Isolierglas

Bei Kantenlängen bis 500 mm darf mit Rücksicht auf eine schmale Sprossenausbildung die Glasfalzhöhe auf 14 mm und der Glaseinstand auf 11 mm reduziert werden. Der Glaseinstand soll etwa 2/3 von „h“ betragen, darf jedoch 20 mm nicht überschreiten, dies gilt auch für Schrägverglasungen, um zu große Beschattungsfelder (gerade im kälteren Randbereich) zu vermeiden.

Mindestdicken der Dichtstoffvorlagen v_d bei ebenen Verglasungseinheiten nach ÖNORM B 3722 01/1999 und nach nachstehender Tabelle.

Längste Seite der Verglasungseinheit	Werkstoff des Rahmens				
	Holz	Kunststoff		Metall	
		hell	dunkel	hell	dunkel
cm	v_d ¹⁾ in mm				
- 150	3	4	4	3	3
150 – 200	3	5	5	4	4
200 – 250	4	5	6	4	5
250 – 275	4	-	-	5	5
275 – 300	4	-	-	5	-
300 – 400	5	-	-	-	-

¹⁾ Die Dicke der inneren Dichtstoffvorlage darf bis zu 1 mm kleiner sein. Nicht angegebene Werte sind im Einzelfall mit dem Dichtstoffhersteller zu vereinbaren.

Allgemeine Verglasungsrichtlinien für Isolierglas

Verwendbarkeit von Dichtstoffen

Kommen bei der Montage von Bauteilen unterschiedlich zusammengesetzte Werkstoffe in Kontakt, kann es zu Wechselwirkungen der Werkstoffe untereinander kommen.

Anerkannte Prüfmethode die ein Verhalten von Materialien in direktem Kontakt zueinander, in Kontakt mit Materialien vom Isolierglasrandverbund und Kontakt mit der Kante von Verbund- und Verbundsicherheitsglas beschreiben sind in den ift-Richtlinien DI-01/1 und DI-02/1 beschrieben.

In der ÖNORM B 3722 wird die Verträglichkeit mit der Wechselwirkung mehrerer chemischer Stoffe ohne nachteilige Veränderungen definiert. Es ist Aufgabe des Anwenders die Eignung der verwendeten Materialien untereinander zu prüfen.

Allgemeine Verglasungsrichtlinien für Isolierglas

Klotzungsrichtlinien

Das Verklotzen hat die Aufgabe, die Lage der Isolierglaseinheiten im Rahmen so zu fixieren, dass die Lastabtragung über die Ankerstellen oder Knoten der Festrahmen bzw. über die Aufhängepunkte der Flügel (als Viergelenkrahmen) erfolgt (siehe auch ÖNORM B 2227 Abs. 5.3.3.3).

Dabei muss dauerhaft gewährleistet sein,

- dass sich Rahmen und Flügel nicht verwinkeln, verkanten oder verwinden und die Gangbarkeit des Flügels sichergestellt bleibt
- dass die Scheibe den Rahmen und Konstruktionsteile, wie z.B. Schrauben, an keiner Stelle berührt und der Spielraum zwischen Falzgrund und Scheibenkante möglichst gleichmäßig verteilt bleibt
- dass die Scheibe für den Rahmen keine Tragefunktion übernimmt (siehe Technische Richtlinie Nr. 3 des Instituts des Glaserhandwerks für die Verglasungstechnik und Fensterbau).

Aufgabe der Klötze

Die erforderlichen Klötze einer Verglasung unterscheiden sich entsprechend ihrer Funktion in:

T = Trageklötze: diese tragen die Scheibe im Rahmen

D = Distanzklötze: diese sichern den Abstand zwischen Glaskante und Rahmen.

Allgemeine Verglasungsrichtlinien für Isolierglas

Distanzklötze können bei bestimmten Öffnungsarten zeitweise auch die Funktion von Trageklötzen übernehmen.

Die Klötze sollten je nach Gewicht der Glaseinheit und Belastbarkeit des Falzgrundes 80 – 100 mm lang sein. Ihre Breite soll 2 mm größer als die Dicke der Isolierglaseinheit sein (ÖNORM B 2227 Abs. 5.3.3.3). Ihre Dicke richtet sich nach dem Falzspiel, jedoch mindestens 5 mm.

Material der Klötze

Das Material der Klötze, Ihre Einfärbung, Imprägnierung bei Holzklötzen und ihre Bestandteile müssen im Sinne der ÖNORM B 3724 Abs. 5.4 bzw. ÖNORM B 2227 Abs. 5.2.4 und ÖNORM EN ISO 11600 „Klassifikation und Anforderungen für Dichtstoffe im Hochbau“ mit den Materialien des Isolierglas-Randverbundes, mit den Dichtmitteln und den PvB-Folien von Verbundsicherheitsglas verträglich sein (ift-Richtlinie DI-01/1 und DI-02/1). Die Klötze müssen eine ausreichende Dauerdruckfestigkeit besitzen und dürfen ihre Eigenschaften durch die verwendeten Dichtstoffe und Kleber, durch Feuchtigkeit oder sonstige atmosphärische Einflüsse sowie Eigengewicht nicht verändern. Klötze, die vor dem Abrutschen oder Verschieben gesichert werden müssen sind zusätzlich auch auf die Verträglichkeit der Klotzfixiermaterialien zu prüfen bzw. es sind Klötze mit Eigenfixierung zu verwenden.

Hartholzklötzchen (z.B. Eiche oder Esche) mit einwandfreier Imprägnierung (um Resistenz gegen Feuchteeinwirkung und Pilzbefall zu erzielen) sind gegenüber anderen Hölzern vorzuziehen, deren Dauereigenschaften weniger bekannt sind.

Allgemeine Verglasungsrichtlinien für Isolierglas

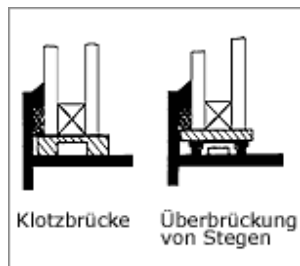
Andere Klotzungsmaterialien, z.B. Kunststoff, sollen nur verwendet werden, wenn die Eignung vom Hersteller schriftlich zugesichert wird.

Schwere Einheiten

Bei schweren Einheiten ab etwa 100 kg Stückgewicht sollen Klötze aus Polyamid, Chloroprene, APTK, PE oder Silikon-Profil (nicht PVC) in mindestens 5 mm Dicke und einer Shore-A-Härte von 60 – 70 Grad verwendet werden. Zum Ausgleich von Unebenheiten im Falz muss eine ebene, tragfähige Auflage geschaffen werden.

Lage der Klötze, Klotzbrücken

Die Klötze sind im Rahmen gegen Verrutschen zu sichern (siehe auch ÖNORM B 2227 Abs. 5.3.3.3). Der Abstand des Klotzes von der Scheiben-Ecke soll in der Regel der Mindestklotzlänge entsprechen. Versperren die Klötze den Dampfdruckausgleich am Falzgrund oder behindern elektrische Leitungen für Alarmgabe, Jalousiantriebe oder Heizung (horizontal und vertikal), so sind geeignete Klotzbrücken mit Längsöffnungen von möglichst 8 x 4 mm zu verwenden. Die Klötze benötigen eine ebene und stabile Auflagefläche; Nuten sowie Unebenheiten im Falzgrund sind stabil zu überbrücken.

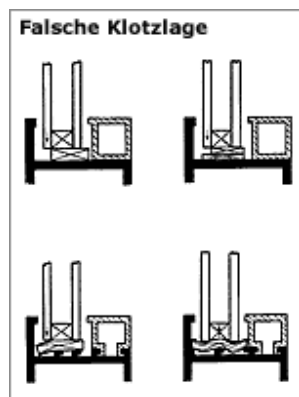


Allgemeine Verglasungsrichtlinien für Isolierglas

Bestehen seitens des Rahmenherstellers systembezogene Klotzungsvorschriften, so müssen diese mit uns abgestimmt werden. Dies gilt z.B. für die Klotzung von Isolierglaseinheiten in schwach dimensionierten Rahmenprofilen, um ein Durchbiegen des Flügelrahmens zu vermeiden. Der kleinste zulässige Abstand von der Glasecke beträgt 20 mm, da sonst Glasbruchgefahr besteht.

Klotzungsfehler

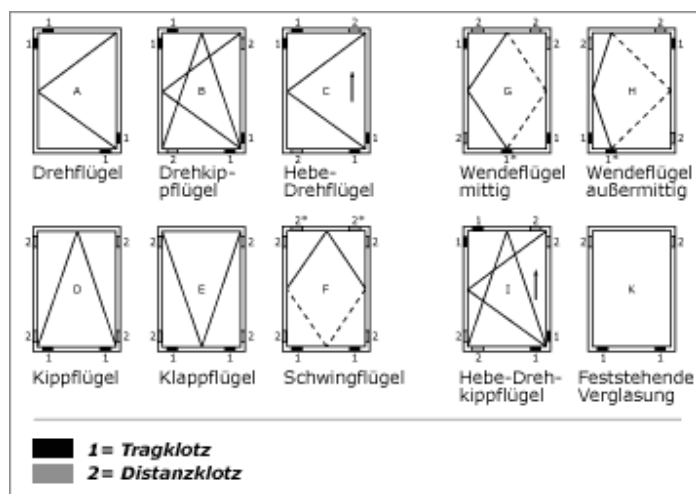
Die schematischen Darstellungen zeigen fehlerhafte Verklotzungen. Sie können z.B. zu Glasbruch oder Beschädigung des Randverbundes führen.



Allgemeine Verglasungsrichtlinien für Isolierglas

Ebene Glasscheiben

Beispiel der Öffnungsarten (Klotzungsvorschläge)



1 * bei über 1 m breiten Verglasungseinheiten sollen 2 Tragklotze von mindestens 10 cm Länge über dem Drehlager liegen.

2 * werden bei Schwingflügel zu Tragklotzen.

Klotzung bei Sprossenfenstern

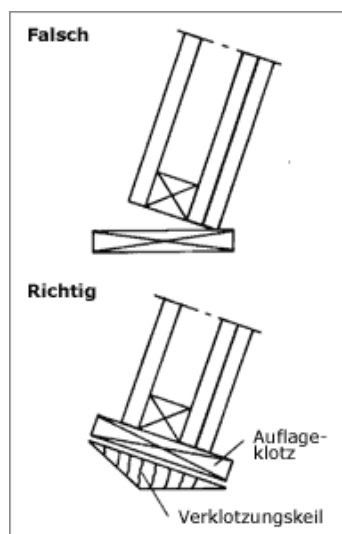
Bei Verglasungen in Fenstern mit Sprossenunterteilungen muss jedes Feld einzeln entsprechend der Öffnungsarten des Fensters geklotzt werden.

Klotzung bei Schrägverglasungen

Schrägverglasungen sind wie „Feststehende Verglasung“ zu behandeln, dies gilt besonders für den Distanzklotz.

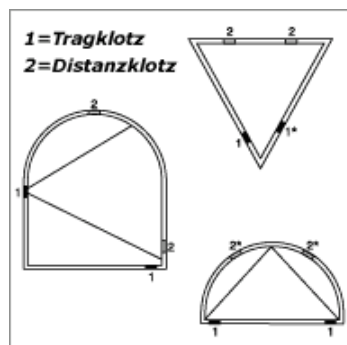
Allgemeine Verglasungsrichtlinien für Isolierglas

Zusätzlich muss beachtet werden, dass ein unterer Tragklotz notwendig ist und dass er senkrecht zur Scheibenoberfläche liegen muss, damit sämtliche Einzelscheiben aufliegen und ihre Lasten abgetragen werden.



Modellscheiben

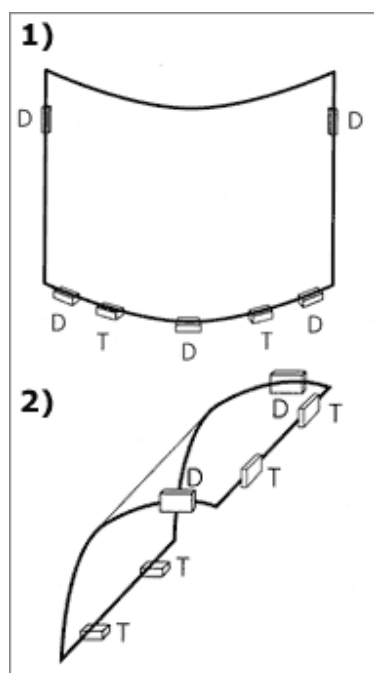
Die Lastabtragung von „auf dem Kopf stehenden Modellscheiben“ muss ebenfalls über Verglasungsklotze erfolgen. Um jedoch ein Einspannen zu vermeiden, sollte der Klotz, auf dem das Glasgewicht verstärkt abgetragen wird, härter sein. Bei symmetrischer Lage muss ebenfalls ein Klotz härter sein.



Allgemeine Verglasungsrichtlinien für Isolierglas

Gebogenes Glas

Gebogene Einfach- oder Isolierglaseinheiten müssen ebenso geklotzt werden wie ebene Glasscheiben.



T = Trageklotz aus Silikon oder APTK/EPDM 60° - 70° Shore. Zusätzlicher Klotz, um Abkippen zu vermeiden

D = Ebenfalls Silikon oder APTK/EPDM 60° Shore. Gewicht liegt nur auf den Trageklötzen

Bei dem System 1) wirkt das Glasgewicht auf die untere gebogene Kante und wird über die Trageklötze in die Rahmenkonstruktion und weiter in die eigentliche Haltekonstruktion abgeleitet (senkrechte Verteilung).

Bei System 2) wirken Glasgewicht sowie die Windlasten verteilt auf die untere Glaskante, aber auch auf den Glasrand. Aus diesem Grunde muss hierbei ein Auflagenprofil gewählt werden, das auch die Toleranzen aus der Biegung aufnimmt (im Einzelnen mit dem Hersteller vorher abzustimmen) und

Allgemeine Verglasungsrichtlinien für Isolierglas

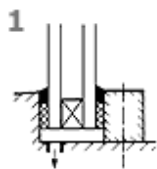
gleichzeitig eine Lastabtragung und Abdichtung ermöglicht. Silikonprofile bieten eine gute Möglichkeit (60° - 80° Shore, kein Vorlegeband) für Auflage und Abdichtung und können die oberen Trageklötze ersetzen.

Für die „nichtbelasteten“ Ränder sollte das System „Vorlegeband und Versiegelung“ gewählt werden. Silikonprofile ergeben die Möglichkeit, bei Versiegelung mit geeignetem Silikon auch eine gute Haftung und gute Abdichtung zu erreichen.

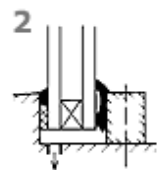
Allgemeine Verglasungsrichtlinien für Isolierglas

Verglasungssysteme

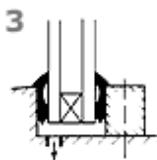
Die gezeigten Darstellungen sollen Verglasungssysteme nur allgemein erläutern. Ob die zum Einbau von Mehrscheiben-Isolierglas geforderten Grundlagen im eingebauten Zustand erfüllt werden, kann nur der Systemhersteller und Verarbeiter der Konstruktion selbst entscheiden.



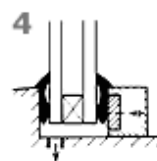
1 Elastische Versiegelung witterungs- und raumseitig auf geschlossenporigen Vorlegebändern.



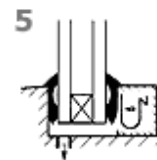
2 Geschlossenporiges Vorlegeband mit elastischer Versiegelung witterungsseitig und raumseitig in ein Dichtprofil eingerollt oder eingeschoben.



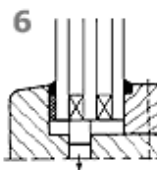
3 Profilverglasung mit eingerollten oder eingeschobenen Dichtprofilen, die den Anpressdruck nur aus dem Profil-Eigendruck beziehen.



4 Profilverglasung mit einstellbaren Druckelementen



5 Profilverglasung mit selbst nachstellenden Druckelementen (Federn o.ä.)



6 Verglasung von Holzfenstern ohne Vorlegeband. Nach der „Richtlinie zur Verglasung von Holzfenstern ohne Vorlegeband, Ziff. 2.1“ aus 9/83 vom Institut für Fenstertechnik, Rosenheim, kann das innere Vorlegeband entfallen, wenn eine entsprechende Nut an der Glasleiste für die innere Versiegelung vorgesehen wird und der Abstand von mindestens 0,5 mm zur Glasdicke eingehalten ist.

Allgemeine Verglasungsrichtlinien für Isolierglas

Vorlegebänder

Verglasung mit einseitigem Vorlegeband

Dieses System ist für Funktionsgläser mit Sonnenschutz, Schallschutz, erhöhtem Wärmeschutz und erhöhter Sicherheit nicht geeignet.

Durch das äußere Vorlegeband muss dabei sichergestellt werden, dass die Isolierglaselemente nicht im Falz eingespannt werden und örtliche Überbeanspruchung im eingebauten Zustand nicht auftritt.

Grundsätzlich gilt die Vorschrift für die Verglasung von Holzfenstern ohne Vorlegeband vom Institut für Fenstertechnik, Rosenheim, die einen definierten Abstand zwischen Glashalteleisten und Glasscheibe festlegt.

Die Auswahl der Verglasungssysteme erfolgt nach ÖNORM B 3724.

Verglasung ohne Vorlegeband

Die Verglasung beidseitig ohne Vorlegeband kann als allgemeines Verglasungssystem nicht empfohlen werden.

Sollte in Einzelfällen trotzdem diese Verglasungsart gewählt werden, sind in der Richtlinie für Holzfenster ohne Vorlegeband, ift Rosenheim 09/83, aufgezeigten Toleranzen unbedingt einzuhalten. Andernfalls sind Zwängungen und die damit verbundene potentielle Bruchgefahr der Isolierglaseinheit nicht auszuschließen.

Allgemeine Verglasungsrichtlinien für Isolierglas

Vorlegeband – Falzgrund

Es gilt die Empfehlung, dass zwischen der Unterkante des Vorlegebandes und dem Falzgrund ein Abstand von mindestens 5 mm eingehalten werden muss, um die Bindung von Feuchtigkeitsnestern zu verhindern.

Schrägverglasung

Bei Schrägverglasungen ist grundsätzlich das System 1, 2 und 6 von Seite 16 nicht möglich. Bei 1 und 2 würde das Vorlegeband als lastabtragendes „Profilsystem“ eingesetzt werden. Eine solche Funktion kann nur ein speziell für die Anwendung vorgesehenes Vorlegeband erfüllen.

Verwendung von Dichtprofilen

Dichtprofile müssen auf das Fenstersystem abgestimmt sein, sie müssen witterungsseitig an Ecken und Stößen dauerhaft dicht sein. Sie müssen die Dickentoleranzen der verwendeten Isoliergläser ohne Verlust der Dichtkraft aufnehmen können (Rückstellvermögen). Die Wahl eines Dichtsystems im Einzelfall hat gemäß den Angaben der Dichtmittel- und Rahmenhersteller zu erfolgen.

Die Profile können aus Chloroprene, APTK, (EPDM) oder Silikon bestehen. Sie sollten an der Witterungsseite bzw. bei Hallenbädern und Feuchträumen (auch klimatisierten Räumen) beidseitig an den Ecken, je nach Material, vulkanisiert oder mit vom Hersteller als geeignet bezeichnetem Kleber verbunden sein.

Allgemeine Verglasungsrichtlinien für Isolierglas

Anpressdruck

Bei geschraubten Glashalteleisten ist das jeweilige Anzugsmoment aus dem Abstand der Schrauben (untereinander bzw. vom Profilende) und der Schraubenart vom Systemhersteller festzulegen. Es muss sichergestellt sein, dass die Glasleisten einen gleichmäßigen Flächendruck von max. 20 N/lfd. cm Kantenlänge auf die Glaskante bringen. Dies gilt besonders für schrägliegende Verglasungen und die Ecken.

Dies gilt auch für Profilverglasungen. Zu hohe Anpressdrucke führen zu Undichtigkeiten des Isolierglassystems. Die erforderlichen Anpressdrucke für die Glashalteleisten sind systembedingt bei den Herstellern zu erfragen. Sie liegen z.Zt. unter einem Wert von 15 N/lfd. cm Kantenlänge.

Allgemeine Verglasungsrichtlinien für Isolierglas

Senkrechter Einbau

Allgemeine Verglasungstechnik Aluminium, Kunststoff

Die heutigen technischen Erkenntnisse lassen für Metall- und Kunststoffrahmen funktionsgerecht nur Dichtsysteme mit freiem Falzraum zu. Damit im freien Falzraum das Außenklima überwiegt, ist ein ausreichender Dampfdruckausgleich nach außen notwendig. Die dazu angebrachten Öffnungen müssen zweckmäßigerweise auch eine Entwässerung ermöglichen.

Die Rahmenkonstruktion soll mit dem Dichtsystem als Dampfdruckbremse gegen das Innenklima wirken.

Zur Absicherung ihrer Funktion müssen alle angewendeten Verglasungssysteme eine einwandfreie Abdichtung der Glasfälze unter allen vorkommenden Bedingungen auf Dauer gewährleisten.

Grundsätzlich gilt:

Die Rahmenkonstruktion muss dicht sein, vor allem an den Fugen und Stoßverbindungen der Profile.

Bestandteil dieser Richtlinie ist die Tabelle „Beanspruchungsgruppen zur Verglasung von Fenstern sowie deren Erläuterungen durch das Institut für Fenstertechnik in Rosenheim“.

Eine vollsattete Dichtstoffausfüllung der Falzräume, falls überhaupt realisierbar, führt immer wieder zu Feuchtigkeitsnestern, selbst an glatten Haftflächen. Von dort aus beginnt die

Allgemeine Verglasungsrichtlinien für Isolierglas

aggressive Zerstörung des Dichtstoffs und damit des Randverbundes am Isolierglas. Findet an Stellen keine Haftung statt, kann sich hier ein Mikroklima bilden, das zur Zerstörung des Randverbundsystems führt. Die Lebensdauer wird dadurch eingeschränkt.

Verbundkonstruktion

Verbundkonstruktionen Alu-Holz oder Kunststoff-Holz sind genau wie Metall- bzw. Kunststofffenster mit Dampfdruckausgleichsöffnungen zu versehen.

Holzfenster

Bei Holzfenstern wird die Verglasung mit dichtstofffreiem Falzraum gefordert.

Bei Holzfenstern mit genutetem Falzgrund genügt die seitliche Durchführung der Nut waagrecht oder senkrecht nach außen vor der Mitteldichtung. Die Nut sollte dann ca. 8 x 5 mm groß sein.

Lage der Dampfdruckausgleichsöffnungen

Die Öffnungen des Glasfalzes für den Dampfdruckausgleich nach außen müssen vor der Mitteldichtung liegen.

Bei einer Öffnung des Glasfalzes zur Raumseite wird die Feuchtigkeitsbelastung im Falz und damit des Randverbundes erhöht und die Lebensdauer der Isolierglaseinheit gemindert.

Eine solche Verglasung ist unzulässig.

Allgemeine Verglasungsrichtlinien für Isolierglas

Raumbelüftung durch den Glasfalz

Bei Raumbelüftung durch den Glasfalz kann, z.B. bei fehlendem Wind, dauerhaft eine große Menge Feuchtigkeit aus dem Raum in den Glasfalz eindringen und dort bei Abkühlung zu Kondensat führen.

Dies stellt eine extreme chemische Belastung für den Randverbund des Mehrscheiben-Isolierglases dar und widerspricht dem allgemeinen Erkenntnisstand über den „Dampfdruckausgleich zur Außenluft“ (siehe auch Punkt „Dampfdruckausgleich“).

Reparaturverglasung von Fenstern

Das Alterungsverhalten von Isolierglas bei Reparaturverglasungen darf nicht eingeschränkt werden. Das vorgefundene Verglasungssystem kann dann wieder angewendet werden, wenn ein Glasbruchschaden auf äußere mechanische Einwirkungen zurückgeführt werden kann. Für durch das Verglasungssystem bedingte Schäden am Isolierglasrandverbundsystem entfällt die Gewährleistung. (siehe auch Punkt allgemeine Verglasungstechnik) Liegt ein Beschlagen im Scheibenzwischenraum vor, so ist das Verglasungssystem unter Berücksichtigung der zurzeit gültigen Regelwerke auszuführen.

Dampfdruckausgleich

Der Dampfdruckausgleich muss in der Lage seine, im freien Falzraum entstehendes Kondensat in vertretbaren Zeiträumen zuverlässig nach außen abzuführen und drüber hinaus durch

Allgemeine Verglasungsrichtlinien für Isolierglas

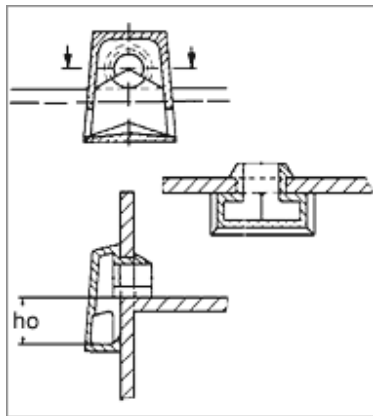
Luftaustausch einen Dampfdruckausgleich mit der Außenluft bzw. einen Abbau überhöhter Luftfeuchtigkeit zu ermöglichen.

Der Dampfdruckausgleich für Dichtsysteme mit freiem Falzraum ist ausreichend, wenn die folgenden Mindestanforderungen erfüllt werden, und zwar für jedes Scheibenfeld:

- Es muss durch geeignete Maßnahmen sichergestellt sein, dass der Dampfdruckausgleich nicht zum Innenraum hin erfolgt (z.B. hinter der Mitteldichtung oder über undichte Gasleisten bzw. Konstruktionsstöße), da sonst mit überhöhter Kondenswasserentstehung, vor allem bei Räumen mit hoher Feuchtigkeit, zu rechnen ist.
- Die Dampfdruckausgleichsöffnungen sind am tiefsten Punkt des Glasfalzes anzubringen. Die Öffnungen sind zu entgraten oder anzufassen. Profilhinterschneidungen bzw. Stege müssen dabei im Lochbereich durchbrochen werden.
- Die Klotzung darf die eventuelle Wasserabführung und den Dampfdruckausgleich nicht behindern (Mindestdicke des Klotzes 5 mm). Nuten und Unebenheiten im Falzgrund sind für die Klötze stabil zu überbrücken. Bei glattem Falzgrund werden Klotzbrücken erforderlich.
- Die Öffnungen zum Dampfdruckausgleich dürfen nicht direkt aus Falzraum zu der vom Wind beaufschlagten Außenseite führen. Bei Mehrkammersystemen kann dies über die Vorkammer erfolgen. Diese Kammer dient dann als Druckausgleich.
- Werden solche Öffnungen, z.B. bei Festverglasungen im Rahmen, bei Sprossenprofilen oder bei Stahlprofilen, dennoch direkt aus dem Falzraum waagrecht nach außen

Allgemeine Verglasungsrichtlinien für Isolierglas

geführt, so sind die Öffnungen mit geeigneten Abdeckkappen zu schützen, die ein entsprechendes Gefälle (h_o) aufweisen und ein Zurücktreiben von Wasser in den Falz in der Regel verhindern.



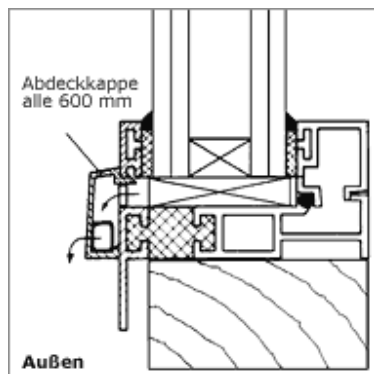
Schematische Darstellung: Beispiel einer Abdeckkappe

Zusätzliche Maßnahmen

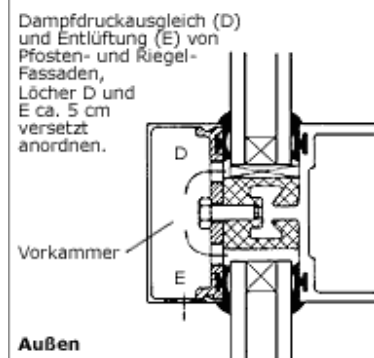
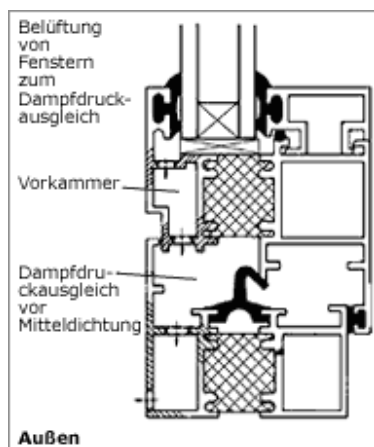
Öffnungen im oberen Eckbereich der Glasfälze ermöglichen einen schnelleren Ausgleich der Luftfeuchtigkeit im Falzraum. Bei normalen Verhältnissen können sie im Hinblick auf eine optimale Lebensdauer als zusätzliche Maßnahme empfohlen werden. Dies gilt besonders bei Räumen mit hoher Dauerfeuchtigkeit (siehe auch nächster Punkt).

Bei wärmedämmten Metallprofilen wird empfohlen, die Belüftungsöffnungen vor der thermischen Trennfuge nach außen anzuordnen.

Allgemeine Verglasungsrichtlinien für Isolierglas



Schematische Darstellung:
Dampfdruckausgleich bei Festfeldern



Schematische Darstellung der
Dampfdruckausgleichsöffnung lt. Beschreibung

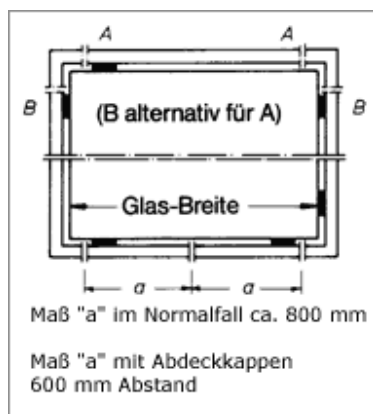
Allgemeine Verglasungsrichtlinien für Isolierglas

Räume mit hoher Feuchtigkeit

Dies sind z.B. Hallenbäder, klimatisierte Räume mit Luftbefeuchtung. Wegen des hohen Dampfdruckgefälles und zusätzlicher chemischer Einflüsse werden besondere Anforderungen an die Dichtigkeit von Verglasung und Rahmenkonstruktionen zur Raumseite hin gestellt. Je nach Profilsystem ergeben sich unterschiedliche Abdichtungsmöglichkeiten über eingebrachte Folien, Abdichtungsprofile und Dichtstoffe.

Werden die Glasleisten außen angebracht, so muss selbstverständlich die gesamte Konstruktion dafür geeignet sein. Allein das Drehen der Fassaden-/Fensterelemente reicht hierfür nicht aus.

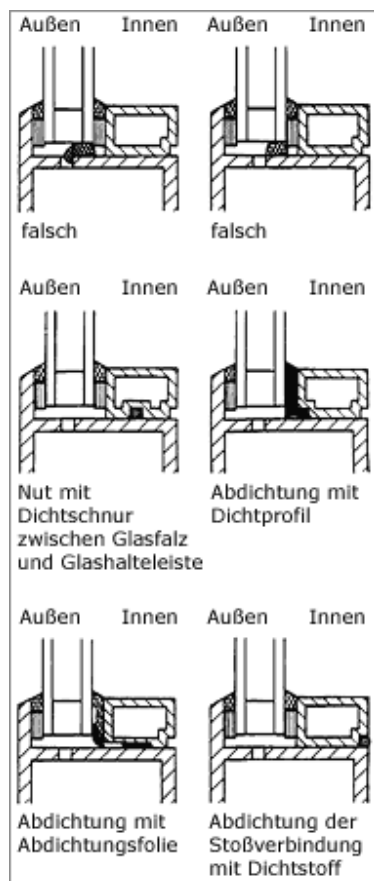
Sind raumseitige Glasleisten unvermeidbar, so müssen besondere Maßnahmen für die Abdichtung an Stößen und Auflageflächen getroffen werden. Es müssen darüber hinaus zusätzlich im oberen Bereich Dampfdruckausgleichsöffnungen vorgesehen werden.




Allgemeine Verglasungsrichtlinien für Isolierglas

Als Verglasungssysteme mit spritzbaren Dichtstoffen kommen nur Systeme der Beanspruchungsgruppe Vf5 der „Rosenheimer Tabellen“ in Frage. Die Dichtstoffvorlage sollte um 1 mm erhöht werden.

Es gilt darüber hinaus die Technische Richtlinie 16 + 17 des Glaserhandwerks, Hadamar, soweit sie den sonstigen Anforderungen der Richtlinie nicht widerspricht.



Prinzipdarstellung für innenliegende Falzraumabdichtung für die Ausnahmeregelung

 Allgemeine Verglasungsrichtlinien für Isolierglas

Hinweis

Unkontrolliertes Ausspritzen in der Tiefe führt zur Behinderung des Dampfdruckausgleiches und Bildung von Feuchtigkeitsnestern.

Allgemeine Verglasungsrichtlinien für Isolierglas

Schrägliegender Einbau

Im Vergleich zur senkrechten Verglasung treten bei schrägliegenden Verglasungen veränderte Randbedingungen auf. Je nach Dachneigung verlängert sich die Bestrahlungsdauer durch die Sonne am Tage. In der Nacht führt die Energieabstrahlung nach oben zur verstärkten Abkühlung. Es ergeben sich somit wesentlich größere Temperaturunterschiede für das Glas und die Rahmenkonstruktion.

Falzraum

Der dichtstofffreie Falzraum ist grundsätzlich erforderlich. Kondensat bzw. eingedrungenes Leckwasser muss nach außen abgeführt werden.

Auflageprofil

Bei schrägliegender Verglasung dient das untere Auflageprofil zur Lastabtragung (Eigengewicht, Windlast, Schneelast). Aus diesem Grunde darf hier kein Vorlegeband, sondern muss ein ausreichend dimensioniertes Auflageband oder Profil eingesetzt werden, das die Last aufnehmen kann.

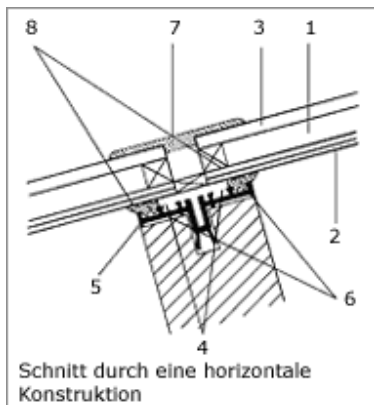
Deckenleiste außen

Deckenleisten dienen zum Fixieren der Scheibe, dürfen aber diese nicht einspannen.

Allgemeine Verglasungsrichtlinien für Isolierglas

Dichtebene

Es müssen die wasserführende Ebene und die Dichtebene (zum Innenraum) voneinander getrennt sein (siehe auch Glaseinstand).



1. Scheibenzwischenraum
2. Scheibe zum Innenraum, Überkopfverglasung mit STADIP
3. Außenscheibe
4. Falzraum, wasserführende Ebene
5. Verglasungsklotz (Distanzklotz)
6. Inneres Dichtprofil, Auflageprofil mit 70° - 80° Shore (Silikonprofil Sipro) leicht profiliert, kein Schaumband!
7. Dichtprofil aus Silikon (Sipro 60° - 70° Shore)
8. Dichtebene

Dichtebene 8 von wasserführender Ebene (Falzgrund) 4 getrennt.

Abdeckbleche / Wärmebrücken

Außen aufgebrachte großflächige Metallkonstruktionen im Glasrandbereich wirken wie Kühlrippen und können dadurch die Temperaturen, auch der inneren Rahmenkonstruktion und der Glasoberfläche am Rand, beeinflussen. Dies kann an diesen Stellen zu kurzfristigem Kondensat führen (Wärmebrücken siehe auch EN ISO 10211-2). Diese durch äußere Einflüsse (Randbedingungen) sich ergebende Erscheinung kann nicht als Mangel an der Glaseinheit gesehen werden. Wärmebrücken dieser Art treten heute bei den sehr hochdämmenden Baustoffen verstärkt auf, können aber durch konstruktive Maßnahmen beseitigt oder ihre Einflüsse gemindert werden.

Allgemeine Verglasungsrichtlinien für Isolierglas

Eigenabstrahlung der äußeren Scheibe

Die erhöhte Eigenabstrahlung der äußeren Scheibe gegen den Nachthimmel bei z.B. schrägliegenden Verglasungen sowie der erwünschte verminderte Wärmedurchgang durch das Glas, bei z.B. Wärmedämmglas CLIMAPLUS, führen zu einer stärkeren Abkühlung der äußeren Scheibe. Kurzfristige Kondensatbildung auf der äußeren Glasoberfläche bei hoher Luftfeuchtigkeit der Außenluft zeigt die gute Dämmwirkung der Glaseinheit.

Glasarten

Verbundkonstruktionen Alu-Holz oder Kunststoff-Holz sind genau wie Metall- bzw. Kunststofffenster mit Dampfdruckausgleichsöffnungen zu versehen.

Außenscheibe

Die äußere Scheibe kann aus normalem Floatglas PLANILUX bestehen. Wird eine höhere Biegebruchfestigkeit (Hagelschlag) oder/und Temperaturwechselbeständigkeit (Schlagschatten) gewünscht oder notwendig, können die Produkte SECURIT bzw. PLANIDUR eingesetzt werden.

Innenscheibe

Die Innenscheibe von Verglasungen bei schrägem Einbau, Dachschrägen, Shed-Dächern usw. muss splitterbindend sein. Wir empfehlen die Verwendung von Verbundsicherheitsglas STADIP entsprechend der Verordnung der Stadt Wien (MA 64 – 39/20004). Wir empfehlen die Beachtung dieser Vorschrift auch im privatrechtlichen Bereich dringend.

Allgemeine Verglasungsrichtlinien für Isolierglas

Bei der Verwendung von Drahtglas bzw. Drahtspiegelglas sind die Informationen des Bundesministerium für Wirtschaft und Arbeit an die Arbeitsinspektorate für den 1. bis 19 Aufsichtsbezirk siehe Geschäftszahl: 461.204/1-III/2/04 zu berücksichtigen.

Glasdicke

Die Glasdickenberechnung kann nach ÖNORM B 3716-2 erfolgen. Länderbezogene Vorgaben, Ergänzungen oder Einschränkungen sind zu berücksichtigen.

Scheibenzwischenraum

Der Scheibenzwischenraum wird z.B. durch Sonnenbestrahlung auf die jeweiligen, ihn begrenzenden Scheiben in schräger Lage wärmer bzw. in der Nacht kälter (siehe „Eigenabstrahlung der äußeren Scheibe“) als bei senkrechtem Einbau. Es empfiehlt sich deshalb, den SZR auf max. 15 mm zu begrenzen, um Glasbruch zu vermeiden.

Glaseinstand

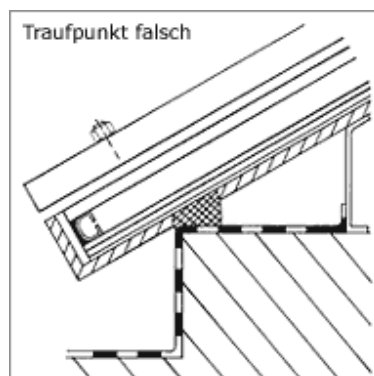
Der Glaseinstand sollte im Allgemeinen der ÖNORM B 3722 entsprechen und nicht größer sein, um Temperaturunterschiede zwischen Rand und der Scheibenfläche zu vermeiden. Einzelne konstruktive Maßnahmen, wie z.B. Lage der Wärmedämmung des Rahmens, Flächenanteil außen/innen, können hier Einfluss haben.

Die Glashalteleisten von Dachverglasungen sind grundsätzlich außen anzuordnen, da innenliegende Leisten in Schräglage die

Allgemeine Verglasungsrichtlinien für Isolierglas

wasserführende Ebene bilden und eine Abdichtung praktisch nicht möglich ist.

Die wasserabführende Ebene und die Dichtebene sind einwandfrei zu trennen. Die wasserführende Ebene sollte tiefer liegen. Die äußeren Glashalteleisten müssen die Scheibe davor bewahren, dass sie bei ungünstiger Windbelastung (ÖNORM B 4014-1) herausgerissen werden (Sogbelastung). Die äußeren Glashalteleisten sind so dimensionieren und zu befestigen, dass sie auch für Soglasten wirksam sind.



Allgemeine Verglasungsrichtlinien für Isolierglas

Neigungswinkel

Dachneigungen von weniger als 10 Grad sind nicht zu empfehlen. Dieser Empfehlung liegen allgemeine Erkenntnisse aus dem Flachdachbereich zugrunde. Wasser sollte ablaufen können. Dies gilt sowohl für die Glasscheiben als auch für die Rahmenkonstruktion. Hierbei sind jedoch die äußeren Einflüsse wie z.B. erhöhte Verschmutzung und z.B. Blätterfall zu beachten. Dauerfeuchtigkeit kann die Glasoberfläche durch Auslaugung zerstören.

Wärmestau

Es ist darauf zu achten, dass ein Wärmestau hinter den Scheiben bzw. ungleichmäßige Erwärmung von Scheibenflächen unbedingt vermieden wird. Daher muss die freie Scheibenfläche der Isolierglaseinheit innen überall gleichmäßig vom Raumklima beaufschlagt werden. Ferner dürfen Mehrscheiben-Isoliergläser am Traufpunkt nicht über das aufgehende Mauerwerk verlegt werden. Sie dürfen auch nicht mit dem freien Randverbund den Traufpunkt selbst bilden. Es sollte ein Stufenglas verwendet werden. Ein Überlappen von normalen Isoliergläsern ist nicht zugelassen. Wird ein innerer Blendschutz angeordnet, so sollte er einen ausreichenden Abstand zur Glasscheibe haben (ca. 20 – 30 cm). In unseren Breiten können bei Sonneneinstrahlung hier Scheibentemperaturen bis ca. 60° auftreten. Abkühlung am Rand oder sonstige thermische Änderungen können Glasbruch verursachen. Für die praktische Anwendung bedeutet dies, Konstruktionen so auszuwählen, dass die Scheibenoberfläche möglichst gleichmäßig erwärmt ist. Teilbeschattungen sollten ausgeschlossen werden.

Allgemeine Verglasungsrichtlinien für Isolierglas

Stufenglas

Stufenglas mit überstehender Außenscheibe wird angeboten, um dem Konstrukteur die Lösung im Sinne der Punkte „Neigungswinkel“ und „Wärmestau“ zu erleichtern.

Die überstehende Scheibe kann über Tragprofile und Mauerwerk verlegt werden. An Stößen kann die Oberscheibe überlappen. Dies sichert ungehinderten Wasserablauf. Sie sollte vorzugsweise aus SECURIT bestehen.

Beim überlappenden Stoß ist der obere Randverbund der unteren Scheibe zu schützen (siehe nächster Punkt). Die Scheibendicke der Überlappung muss in der Konstruktion genau ausgeglichen werden. Keinesfalls darf das überstehende Scheibenstück aufliegen oder die Scheibe tragen.

Randabdeckung

Der standardmäßige Dichtstoff von Mehrscheiben-Isolierglas darf der direkten Sonnenbestrahlung nicht ausgesetzt werden. Der freiliegende Randverbund der Stufe oder der Überlappung würde dadurch beschädigt werden.

Der Schutz des Randverbundsystems kann auch konstruktiv durch Abdeckbleche, -leisten, aufgeklebte Silikon-Bänder oder Siebdruck erfolgen.

Stöße von Isolierglaseinheiten im Dach können in dieser Anwendung auch stumpf ausgeführt werden. Der waagrechte Randverbund beider Scheiben muss dann am Stoß z.B. mit

Allgemeine Verglasungsrichtlinien für Isolierglas

Blechprofilen, aufgeklebten Silikonprofilen oder durch einen Siebdruckstreifen auf der äußeren Glasoberfläche geschützt werden.

Glasfalz

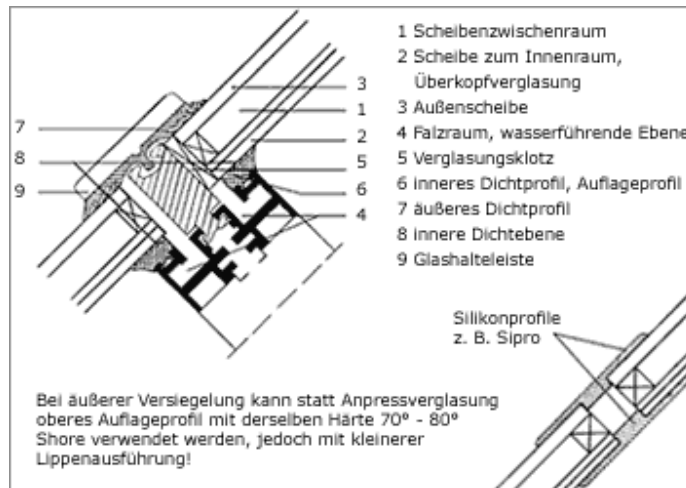
Metallberührungen im Falz (z.B. Boden, Haltewinkel u. ä.) sind nicht zulässig, wie auch ein direkter Kontakt der Isolierglaseinheit mit dem Rahmenwerk, und müssen durch Distanzklötze o. ä. dauerhaft ausgeschlossen werden.

Die Verklotzung darf die Abfuhr von Kondensat und den Dampfdruckausgleich nicht behindern. Die Scheiben müssen senkrecht auf dem Klotz aufliegen, um Kantenbeschädigungen und damit Glasbruch zu vermeiden.

Es gelten für den schrägen Einbau sinngemäß die Vorschriften wie für den senkrechten Einbau unter Berücksichtigung der veränderten Randbedingungen. Es ist unbedingt zu beachten, dass infolge der Glasgewichte und Schneelast Vorlegebänder nicht geeignet sind, da sie bei Belastung komprimieren. Dichtprofile sind so zu wählen, dass sie bei diesen mechanischen und thermischen Belastungen ihre Funktion dauerhaft sicherstellen.

Allgemeine Verglasungsrichtlinien für Isolierglas

Systemdarstellung



*Schematische Darstellung: Anpressverglasung mit Dichtprofil z.B. Sipro
 60° - 70° Shore*

Bei Verwendung von Silikonprofilen besteht die Möglichkeit, mit geeignetem Silikon gleichzeitig eine gute Haftung zum Glas und damit eine Abdichtung zu erhalten.

Allgemeine Verglasungsrichtlinien für Isolierglas

Funktionsgläser: zusätzliche Anforderung

Gläser mit weitergehenden Funktionen erfordern u.U. zusätzliche Anforderungen an die Verglasung oder Randbedingungen, die in ihrem Aufbau, ihrer Glasarten sowie der Gasfüllung begründet sind. Sie können sich z.B. stärker aufheizen, die Einzelscheiben können unterschiedlich belastet werden, das Glasgewicht ist erhöht.

Die gilt besonders für:

- Personen- und Splitterschutz
- SECURIT ALARM
- Wärmedämmung
- Schallschutz
- Sonnenschutz

Es gelten die Verglasungsrichtlinien für Isolierglas, jedoch müssen zusätzliche Punkte beachtet werden.

MIG mit Sonnenschutzglas

Bei Mehrscheiben-Isolierglas mit Sonnenschutzscheiben (sowohl absorbierend als auch reflektierend) sollte die Gegenseibe, wegen der Aufheizung und des damit verbundenen Druckanstiegs im Scheibenzwischenraum, in SECURIT ausgeführt werden.

Schallschutz

Isolierglaseinheiten mit Schallschutzeigenschaften besitzen häufig bei unterschiedlichen Glasdicken auch einen größeren

Allgemeine Verglasungsrichtlinien für Isolierglas

Scheibenzwischenraum. Temperaturerhöhung und barometrische Luftdruckschwankungen führen hier zu zusätzlichen Belastungen, die dann bei kleineren Scheibenabmessungen und Einbauhöhe über NN sind hierfür entscheidend. Dadurch kann es erforderlich werden, die dünnere Scheibe aus SECURIT oder PLANIDUR herzustellen (bei SZR \geq 16 mm).

Aus schalltechnischen Gründen darf vom „dichtstofffreien Falzsystem“ nicht abgewichen werden. Rahmenmaterial und Ausbildung, Verglasungssysteme und Scheibenabmessung haben Einfluss auf die schalltechnische Wirkung des gesamten Bauteils Fenster. Die Werte können vom Prüfergebnis nach EN ISO 717-1 abweichen. Ein Verglasungssystem ohne Dichtstoffvorlage mindert die Schalldämmeigenschaft des Fensters.

Sollten neben dem Schallschutz noch andere Funktionen eingehalten werden, z.B. g-Wert, statische Anforderungen, Sicherheitsanforderungen oder auch optische Aspekte, dann ist es unter Umständen notwendig, vom geprüften Aufbau abzuweichen. Rücksprache ist erforderlich.

Bei asymmetrischem Glasaufbau wird aus statischen Gründen die dickere Scheibe in der Regel nach außen verglast. Die ÖNORM B 8115-4 Punkt 5.3.4 gibt Hinweise über die Verwendung und Einstufung von Verglasungen und Schallschutzfenstern. Einbausituation, Abmessung und zusätzliche Rolladensysteme sowie durchgehende Fensterbänke sind bei der Beurteilung von Schalldämmmaßnahmen zu berücksichtigen.

Allgemeine Verglasungsrichtlinien für Isolierglas

Wärmedämmglas

Wärmedämmgläser weisen gegenüber normalen Isolierglaseinheiten einen niedrigeren Wärmedurchgangskoeffizienten auf. Bedingt durch den niedrigeren Wärmedurchgangskoeffizienten moderner Wärmedämmgläser ist der Temperaturunterschied zwischen der äußeren und der inneren Scheibe größer als bei Standardisoliergläsern ($U_g = 3,0 \text{ w/m}^2\text{.K}$). Dadurch können höhere thermisch induzierte Spannungen im Glasquerschnitt und am Rand auftreten, die bei verschiedenen Verglasungssystemen und Anwendungsfällen berücksichtigt werden müssen. Dies gilt insbesondere für die Anwendung bei geeignetem Einbau und bei Kombination mit Sonnenschutzgläsern.

Bei Glasdickenunterschieden von $\geq 3 \text{ mm}$ können sich in der dünneren Scheibe abhängig von ihrer Größe und der Aufheizung des SZR Spannungen aufbauen, die zum Glasbruch führen. Es empfiehlt sich eine entsprechende Berechnung.

U.U. sollten die Scheiben aus SECURIT hergestellt werden. Dies gilt vorzugsweise für Scheiben in den Abmessungen ca. 400 x 700 mm. Es ist darauf zu achten, dass ein Wärmestau hinter den Scheiben bzw. ungleichmäßige Erwärmung von Scheibenflächen unbedingt vermieden wird. Dazu muss die freie Scheibenfläche der Isolierglaseinheit innen überall gleichmäßig vom Raumklima beaufschlagt werden. Teilbeschattungen sollten ausgeschlossen werden. Wird ein innenliegender Sonnenschutz angeordnet, ist zu beachten, dass neben einem ausreichenden Abstand auch eine Belüftung zwischen Glasscheibe und Sonnenschutz erfolgt.

Allgemeine Verglasungsrichtlinien für Isolierglas

Sonnenschutzgläser

Sonnenschutzgläser erwärmen sich grundsätzlich bei Sonneneinstrahlung stärker als normale Isoliergläser. Dies gilt ebenfalls für den Scheibenzwischenraum, der dadurch stärker „pumpt“. Solche zusätzlichen Spannungen können zu Glasbruch führen. Besonders gefährdet sind Scheiben, bei denen durch Abschattung auch im Randbereich hohe Temperaturunterschiede erzeugt werden. Thermisch vorgespannte SECURIT Scheiben bzw. PLANIDUR reduzieren diese Bruchgefahr. Scheibenzwischenräume größer als 15 mm sollten vermieden werden. Dies gilt z.B. für Scheiben in den Abmessungen ca. 400 x 700 mm.

Die Glasdicken der Einzelscheiben sollten möglichst gleich sein oder sich max. um 2 mm unterscheiden.

Schiebtüren

Bei Schiebetüren stehen im geöffneten Zustand Scheiben hintereinander. Bei Sonneneinstrahlung führt dies zu einem Wärmestau zwischen Türen, der zum Glasbruch führen kann. Sonnenschutz bzw. Wärmeschutzgläser können diesen Einfluss verstärken. Eine ausreichende Durchlüftung des Zwischenraumes ist unbedingt erforderlich.

Allgemeine Verglasungsrichtlinien für Isolierglas

Ermittlung der Glasdicke: statische Grundlagen

Im vorliegenden Zusammenhang können nur die allgemeinen Grundlagen bzw. Mindestanforderungen aufgeführt werden. Gebäudesituation, Größe, Lage sowie Nutzung haben einen wesentlichen Einfluss auf die Anforderungen. Dies gilt übrigens nicht nur für das Glas, sondern verstärkt für die Bauteile, die der Standsicherheit eines Gebäudes dienen. Diese Belastungen kann nur der Planer, Bauherr oder Statiker angeben. Der Glashersteller oder Verarbeiter kann nur mit diesen Werten die Glasdicken fachgerecht für das einzelne Objekt ermitteln.

Fehlen technische Regeln, so ist vor Ausführung mit der zuständigen Baubehörde oder anderen zuständigen Stellen die Rechnungsgrundlage, Glasarten und Anforderungsdetails abzuklären.

Belastung

ÖNORM B 4014-1 Belastungsannahmen im Bauwesen - Statische Windwirkungen - legt die unterschiedlichen Anwendungsfälle, Gebäudeform- und Gebäudeteilanforderungen fest. EN 1991-1-3 Einwirkungen auf Tragwerke – allgemeine Einwirkungen Schneelasten - legt nationale Schneelasten fest. Es ist von der ungünstigsten Belastung, bestehend aus Windlast, Schneelast, Eigengewicht (Riegel) und Verkehrslasten sowie Klimalasten auszugehen.

Allgemeine Verglasungsrichtlinien für Isolierglas

Ergänzende Hinweise

Äußere Randbedingungen haben sehr starken Einfluss auf die Lebensdauer der Mehrscheiben-Isolierglaseinheiten. Aus diesem Grunde wird hier auf einige spezielle Fälle hingewiesen. Sie ergeben sich zwar aus den in der Richtlinie behandelten Grundlagen, sollen aber dem Fachmann als Erläuterung genannt werden, um die örtliche Situation am Objekt besser einzuschätzen.

Lagerung

Es muss gewährleistet sein, dass Packeinheit von Mehrscheiben-Isolierglas grundsätzlich senkrecht stehend gelagert werden. Bei unsachgemäßer Lagerung (dazu gehört auch kurzzeitiges, unsachgemäßes Abstellen) kann eine Verwindung der Kisten auftreten, die zum Glasbruch führen kann. Die Lagerung muss in trockenen Räumen erfolgen.

Es ist ferner darauf zu achten, dass Mehrscheiben-Isolierglas an der Baustelle möglichst in Innenräumen in der Kiste bzw. auf dem Gestell gelagert wird. Lose Isolierglaseinheiten dürfen kurzzeitig nur auf keilförmigen Unterlagen mit Polstern aus Hartschaum o.ä. abgestellt werden.

Allgemeine Verglasungsrichtlinien für Isolierglas

Thermische Belastungen

Heizkörper

Heizkörper und Mehrscheiben-Isoliergläser müssen untereinander einen Mindestabstand von 30 cm aufweisen, um unzulässige Spannungen im Glas zu vermeiden. Bei geringem Abstand muss ein Strahlenschutz zwischengeschaltet sein. Besteht die dem Heizkörper zugewandte Scheibe des Mehrscheiben- Isolierglases aus Einscheibenisolierglas SECURIT, so kann dieser Abstand auf 15 cm verringert werden.

Gussasphaltverlegung

Bei der Gussasphaltverlegung in verglasten Räumen sind die Isolierglaseinheiten von der zu erwartenden Temperaturbelastung mit geeigneten Abdeckungen zu schützen.

Muss zusätzlich von außen mit Sonneneinstrahlung gerechnet werden, sollte zur Vermeidung von Wärmestau auch ein äußerer Sonnenschutz während der Arbeiten vorgesehen werden.

Beklebte / Bemalte Gläser

Bei bemalten oder abgelebten Isolierglaseinheiten besteht durch den zu erwartenden örtlichen Temperaturunterschieden bzw. Hitzestau bei Sonnenbestrahlung in der Scheibe Bruchgefahr.

Lagerung / Transport

Bei Lagerung und Transport von gestapelten Einheiten mit oder ohne Verpackung in der Sonne muss ebenfalls mit Hitzesprüngen gerechnet werden, besonders bei Sonnenschutz- bzw. Wärmeschutzgläsern.

Allgemeine Verglasungsrichtlinien für Isolierglas

Schiebefenster / -türen

Können bei Verwendung von Isolierverglasungen in Kombination mit Sonnenschutzgläsern oder beschichteten Gläsern die Flügel voneinander geschoben oder geklappt werden (z.B. bei Schiebefenstern), so ist durch geeignete Maßnahmen eine partielle Aufheizung zu unterbinden. Die Verwendung von SECURIT kann hier Abhilfe schaffen.

Oberflächenschäden

Zahlreiche Faktoren können zur Beschädigung von Glasoberflächen führen. Schutzmaßnahmen sind aufgrund der vor Ort bestehenden Verhältnisse zu ergreifen.

Schweiß-/Schleifarbeiten

Schweiß- bzw. Schleifarbeiten im Fensterbereich erfordern einen wirksamen Schutz der Glasoberfläche gegen Schweißperlen, Funkenflug u.ä.

Verätzung / Auslaugung

Oberflächenverätzungen der Glasscheibe können durch Chemikalien eintreten, die in Baumaterialien und Reinigungsmitteln enthalten sind. Insbesondere bei Langzeiteinwirkungen führen solche Chemikalien (z.B. Erdalkalien, saure Lösungen) zu bleibenden Verätzungen. Dies gilt auch für frischen Beton, Putz, Kalk usw., wenn diese Materialien mit der Glasoberfläche in Kontakt kommen.

Allgemeine Verglasungsrichtlinien für Isolierglas

Reinigung

Scheiben müssen regelmäßig gereinigt werden, u.U. auch während Bauphase, weil starke Verschmutzungen in Verbindung mit Wasser Verätzungen und Auslaugungen verursachen können (siehe allgemeine Reinigungsempfehlungen).

Verkratzungen

Glasscheiben dürfen nicht mit Abrasionsmaterial gereinigt oder bearbeitet werden. Reinigungswasser sowie Lappen, Schwämme usw. müssen frei von Sand sein. Bei stark verschmutzten Scheiben muss deshalb mit viel Wasser gearbeitet werden. Die Reinigung von Fassaden und damit Glas sollte in Anlehnung an „Reinigung von Metallfassade, Gütesicherung, RAL-GZ 632“ erfolgen.

Die Reinigung der Glasoberflächen mit dem so genannten „Glashobel“ ist nicht zulässig.

Hinweis:

Jede Isolierglaseinheit ist vor Beginn der Verglasungsarbeiten auf Beschädigungen zu überprüfen. Beschädigte Einheiten dürfen nicht verglast werden. Die Mehrscheiben-Isoliergläser sind nur so zu bewegen, dass keine Verwindungen auftreten können.

Allgemeine Verglasungsrichtlinien für Isolierglas

Einbau in großen Höhen

Isolierglaseinheiten werden in den Produktionsstätten bei dem jeweilig vorhandenen barometrischen Luftdruck hermetisch verschlossen, d.h. der Luftdruck im Scheibenzwischenraum (SZR) entspricht dem barometrischen Luftdruck zum Zeitpunkt des Verschließens (siehe Doppelscheibeneffekt). U.U. können die äußeren Randbedingungen (Temperatur, Luftdruck) dazu führen, dass zusätzliche Spannungen im Glas auftreten, die mit denen aus der Windlast zusammen zu Bruch führen können. Durch entsprechende Berechnung sind die Grenzfälle abzuschätzen.

Da dem Hersteller im allgemeinen die geographische Höhenlage der zu verglasenden Isolierglaseinheiten nicht bekannt ist, ist bei der Bestellung bei normalem Isolierglas die Höhe über NN des Einbauortes anzugeben, wenn diese 800 m überschreitet.

Bei den Mehrscheiben-Isolierglas Produkten CLIMALIT ACOUSTIC, CLIMAPLUS ACOUSTIC, bei Kombinationen mit COOL-LITE K, PARSOL und ANTELIO sowie bei größeren Scheibenzwischenräumen ist Rücksprache erforderlich.

Sonstige Faktoren

Seitenverhältnis

Bei Isolierglaseinheiten mit einer Seitenlänge unter 60 cm und einem Seitenverhältnis größer als 3:1 erhöht sich das Bruchrisiko. Rücksprache ist deshalb erforderlich. Wir empfehlen die Verwendung von SECURIT.

Allgemeine Verglasungsrichtlinien für Isolierglas

Aus- / Einbauchungen

Infolge des hermetisch abgeschlossenen Scheibenzwischenraumes kommt es bei Druckänderungen (barometrische Schwankungen des Luftdruckes, Temperaturänderungen und Einbauhöhe) zum Ausbauchen der Isolierglaseinheiten.

Denkmalschutz

Isolierverglasungen nach dem Stand der Technik sind nicht immer in die vorliegenden Rahmensysteme einsetzbar. Rücksprache ist erforderlich.

Äußerer Sonnenschutz

Bei außen angebrachten Sonnenschutz- oder Blendschutzelementen sind die Einflüsse auf die Verglasung zu berücksichtigen.

Glasbruch

Für die Dimensionierung von Glasscheiben liegen je nach Glasart und Anwendung die maximal zulässigen Spannungen als Rechenwerte fest. Überbeanspruchungen durch unvorhergesehene Belastungen, z.B. Schlag, Stoß, thermisch induzierte Spannungen, barometrische Luftdruckschwankungen oder Bewegungen der Rahmenkonstruktion können zum Glasbruch führen. Glasbruch ist kein Reklamationsgrund im Rahmen unserer Gewährleistung.

Allgemeine Verglasungsrichtlinien für Isolierglas

Ersatz- und Nachlieferungen

Bei Ersatz- oder Nachlieferungen, die längere Zeit nach der Erstlieferung erfolgen, können aufgrund von Dicken- und Fertigungstoleranzen geringfügige Farbdifferenzen im Glas auftreten. Dieser Umstand ist produktionstechnisch bedingt und gibt keinen Anlass zur Reklamation. Dies gilt besonders für eingefärbte und beschichtete Scheiben und Gußgläser.