



eckelt.DOORS

Bestellformular

Abmessungen für
ÖNORM B 5330-8

Bestellhinweise

Türhöhen können aufgrund des Fußbodenaufbaues von der normgemäßen Falzhöhe abweichen, da beim Einbau der Zargen leider nicht immer der Waagriss der fertigen Fußbodenoberkante berücksichtigt werden kann!

Hinweise zur Ermittlung der Bestellangaben

Glastüren können nachträglich in Ihrer Abmessung nicht verändert werden.

Identifizieren Sie ob die eingebaute Türzarge der ÖNORM B 5330-8 in allen Details entspricht. Bestimmen Sie die Bandbezugslinie und Fallenmitte, sowie Falztiefe inwieweit diese den ÖNORM Angaben – siehe Seite 7 - entsprechen. Die Bandbezugslinie wird auf Achsmittle, auf das in der Zarge eingelassene Innengewinde, bezogen.

Zum Zeitpunkt der Maßermittlung ist zu berücksichtigen, dass durch vorgesehene Bodenbeläge, Fliesen, Teppiche, etc. sich die Falzmaß-Höhenangabe reduziert. Solche sind bei der Falzmaß-Höhenangabe in Abzug zu bringen.

Kontrollieren Sie Breiten- und Höhenangaben oben, mittig und unten bzw. links und rechts, sowie den lotrechten Einbau der Zarge.

Prüfen Sie die waagerechte Verlegung des Fußbodens im Öffnungsbereich der Türe. Bei ansteigendem Fußboden im Türbereich ist die Türhöhe um die Differenz zu verkürzen.

Die Standardbeschlagsausführung BS, sowie die Ausführungsvarianten BSS und BDA sind für ÖNORM Zargen aus Holz oder Stahl vorgerichtet. Es werden einschraubbare Bandunterteile für Holz und Stahl mitgeliefert. Bei von der ÖNORM abweichende Zargenausbildungen, insbesondere fehlende Gewinde an der Bandbezugslinie bei Stahlzargen oder abweichende Falztiefen, steht nur die Beschlagsausführung BD zur Verfügung.

Wählen Sie die Anschlagseite (Bandinnenseite) und damit die Öffnungsrichtung entsprechend Ihrer künftigen Raumnutzung unter Berücksichtigung von Einrichtung und Verkehrswegen.

Abhängig von der ausgewählten Türtype haben diese, bedingt durch das spezifische Design, je nach Betrachterseite geringfügig unterschiedliche optische Erscheinungsbilder. Beachten Sie für die Festlegung dieser Erscheinungsbilder, dass unsere Standardausführungen nur dann gleiche Optik ausweisen, wenn die Anschlagseite immer die Bandinnenseite ist. Entsprechend Ihrem Gestaltungswunsch und der Raumsituation ist vom Besteller zu berücksichtigen, ob eine gleichzeitige Betrachtung und damit gleiches Erscheinungsbild bezogen auf einen Standort erforderlich ist.

Montagehinweise für Beschläge sind diesen beige packt und sind für Anschlagseite DIN links oder DIN rechts verwendbar.

Für Ihre Bestellung verwenden Sie bitte nachstehendes Bestellformular, dieses unterstützt die notwendigen technischen Klärungsschritte für Ihre Bestellungen. Ein vereinfachtes, nicht unterstütztes Bestellblatt - auch für Bestellung mehrerer Türen nützlich - für den routinierten Fachmann steht alternativ zur Verfügung.

Ihre Bestellungen erfolgen unter Zugrundelegung der Allgemeinen Geschäftsbedingungen der Fa. ECKELT, Preise lt. Vertriebsvereinbarung.

Für weitere Fragen zu Einbau und Bestellung wenden Sie sich bitte an Ihren eckelt.DOORS Fachhändler.

Bestellformular – Abmessungen für ÖNORM B 5330/8

Türtype

Je nach Türtype und Glasaufbau kann der optische Eindruck bei Betrachtung von außen nach innen bzw. von innen nach außen asymmetrisch sein. Es ist deshalb erforderlich, dass neben der Öffnungsrichtung die zugehörige Betrachtungsseite bzw. Bandinnenseite bei asymmetrischen Türtypen bestimmt wird.

Türen mit symmetrischem gleichem Farbeindruck benötigen keine Zuordnung der Bandinnenseite.

Asymmetrische Optik ist bei nachstehenden Türtypen zu beachten.

Festlegung Türtype - asymmetrisch

eckelt.DOORS | Color Transluzent

Nias Ambon Sumatra

Farbintensive Seite ist Bandinnenseite

Stück

ja nein

eckelt.DOORS | Design

Sumoto Sado Oshima

Design- bzw. Strukturseite ist Bandinnenseite

Stück

ja nein

eckelt.DOORS | Basics

Lambi Kotao Samoa

Design- bzw. Strukturseite ist Bandinnenseite

Stück

ja nein

eckelt.DOORS | Mirror

Faroer Lofoten

Design- bzw. Strukturseite ist Bandinnenseite

Stück

ja nein

Aland

Spiegelseite ist Bandinnenseite

ja nein

Festlegung Türtype - symmetrisch

Türtype: Stück

Anschlagsseite – auf Bestellzeichnung bestimmen

Beschlag

Schloss mit Drückerführung vorne, Drückerpaar, 2 Türbänder mit Hülse und Bandunterteile

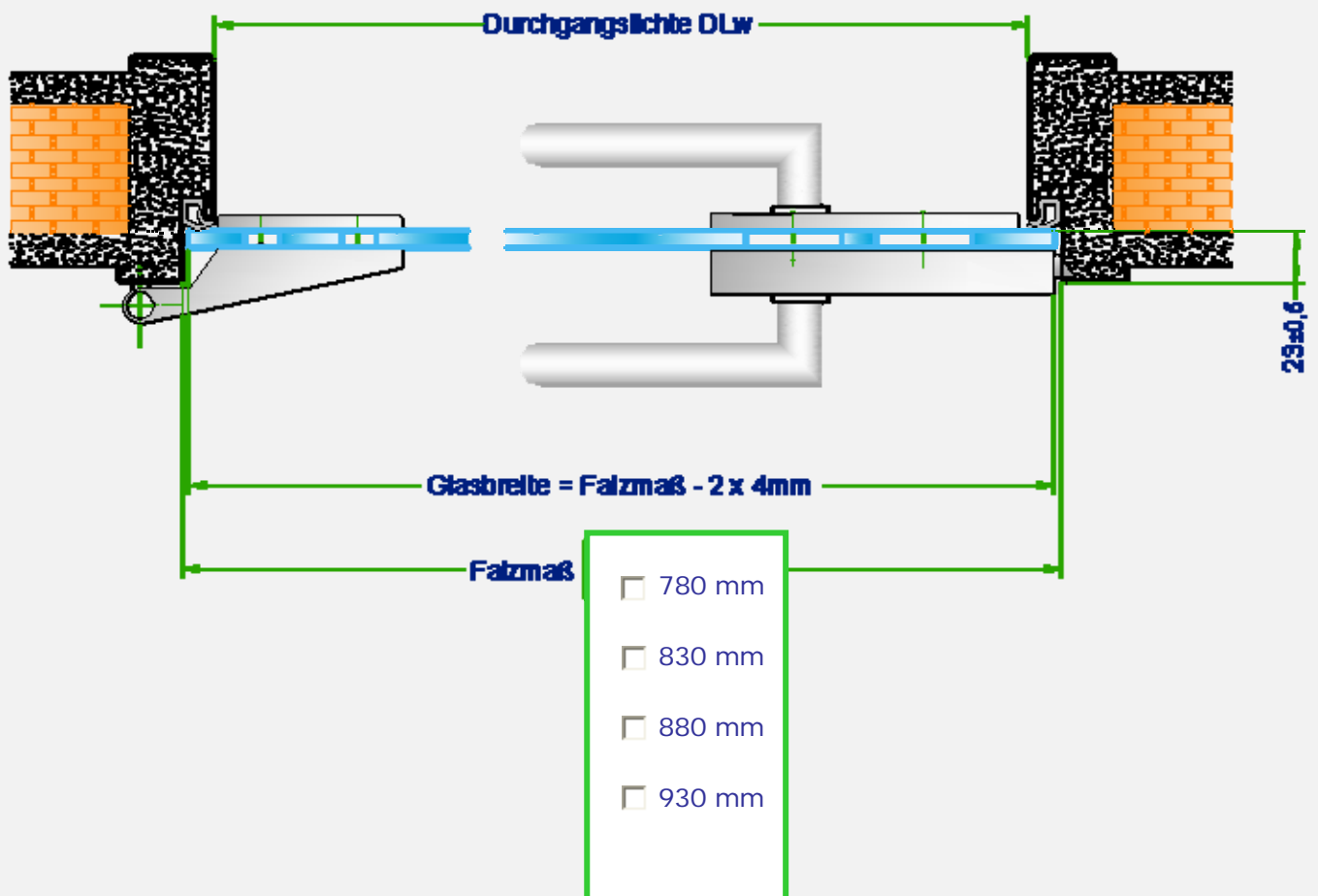
- BS Standard Stück
- BSS Drückerführung hinten und Ausnehmung für Euro-Profilzylinder Stück
- BD Türbänder zum Einschrauben – auch für Sonderzargen Stück
- BDA Stück
- Sonstige Stück

Oberfläche Standard Alu Natur eloxiert

Oberfläche Sonder Alu - Niro ähnlich eloxiert

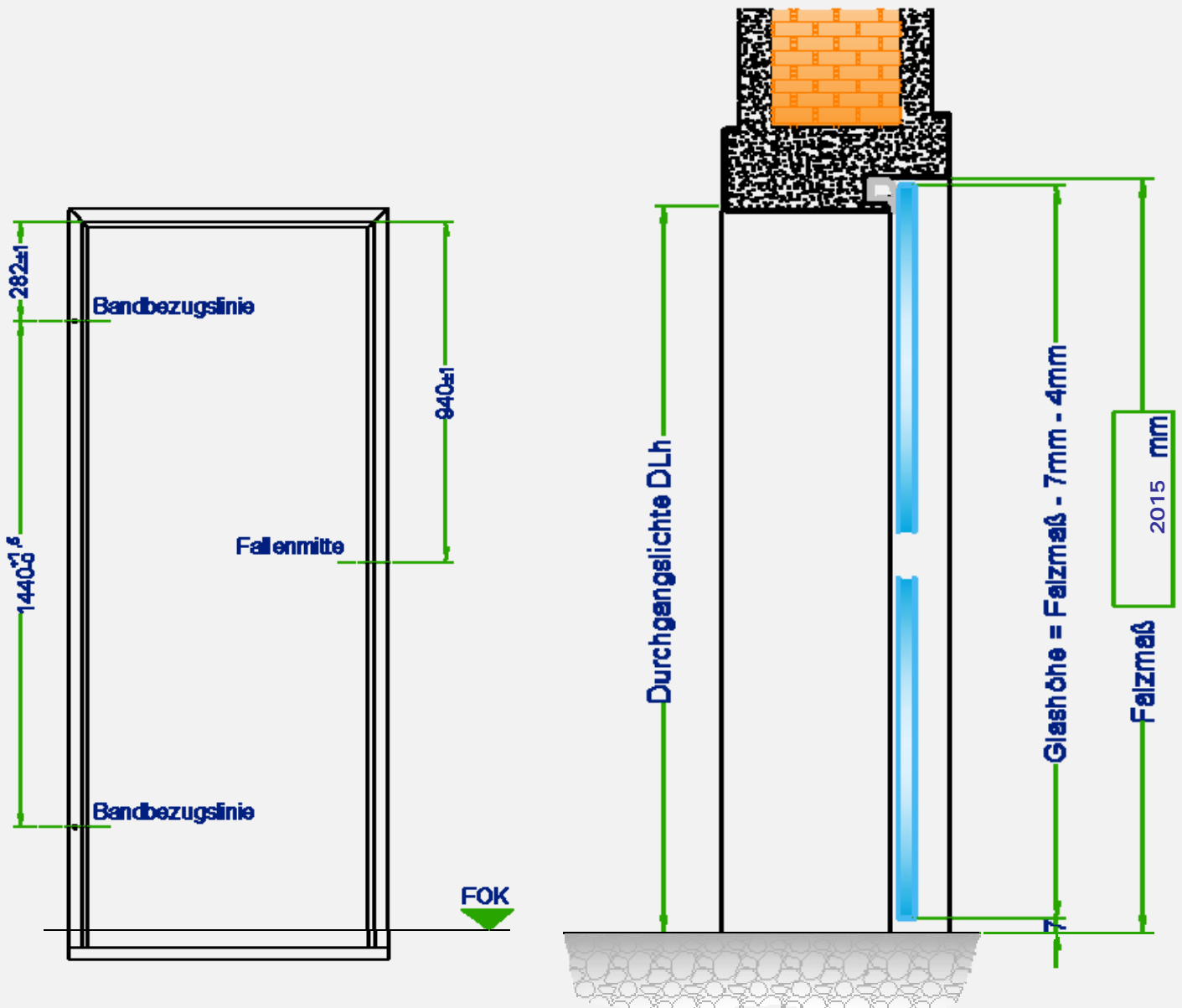
Anmerkung

Abmessungen für ÖNORM B 5330-8
Anschlagsseite = Bandinnenseite links



Zargentoleranz von ± 2 mm kann vernachlässigt werden.

Abmessungen für ÖNORM B 5330-8
 Anschlagseite = Bandinnenseite links

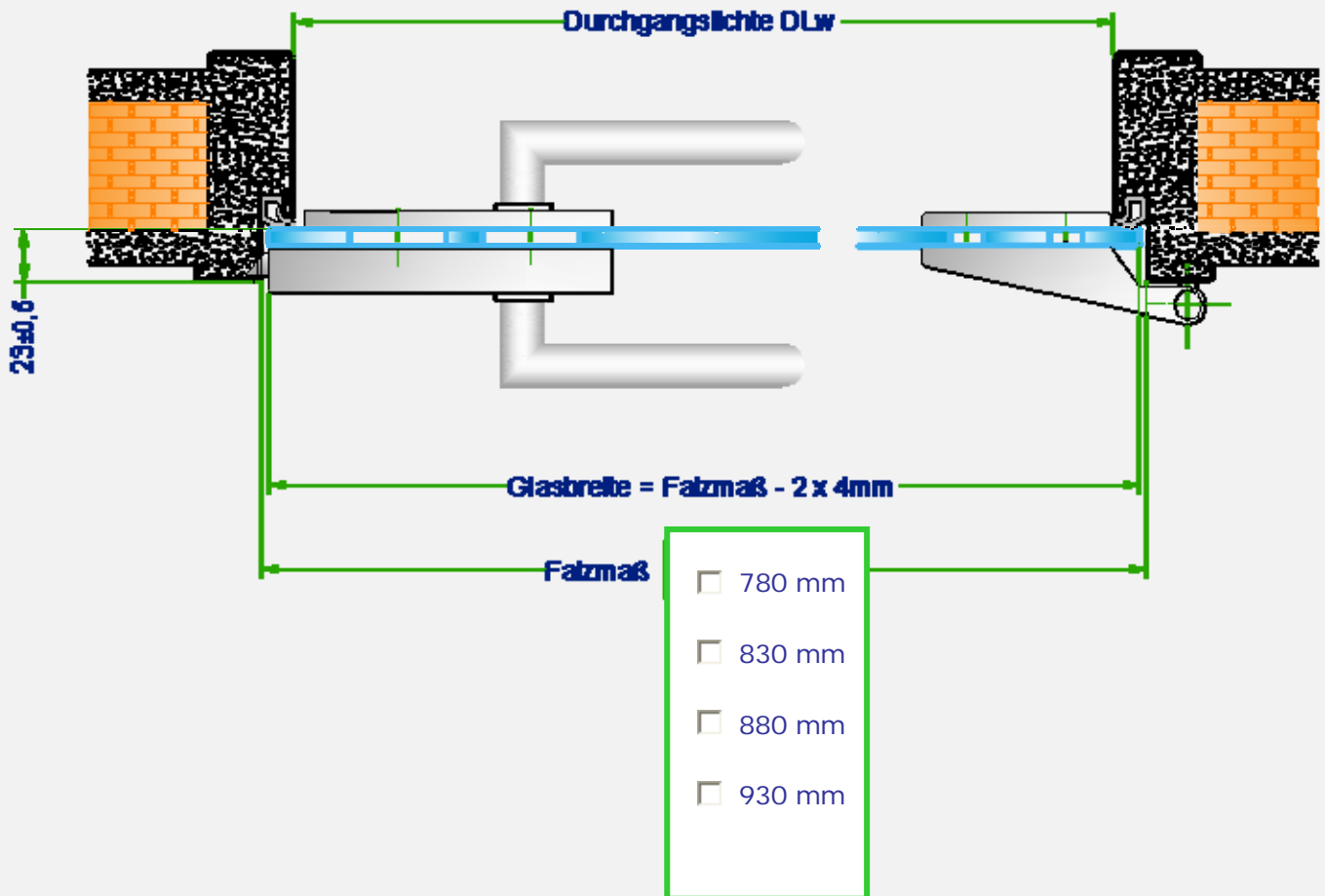


Ansicht Zarge

Vertikalschnitt Zarge

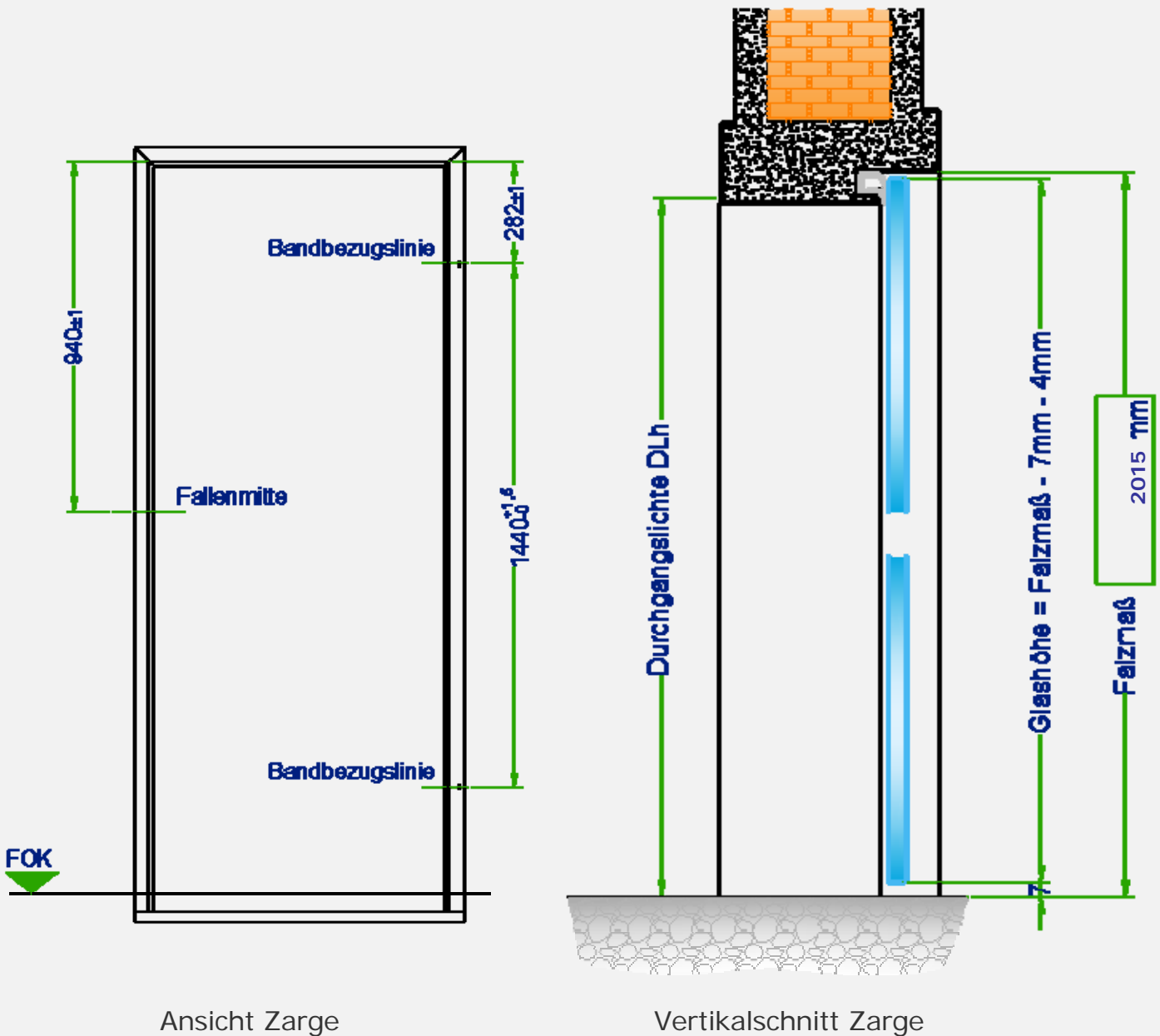
In Öffnungsrichtung vor der Tür stehend
 Bandinnenseite links } DIN links
 Schloss rechts }

Abmessungen für ÖNORM B 5330-8
 Anschlagseite = Bandinnenseite rechts



Zargentoleranz von ± 2 mm kann vernachlässigt werden.

Abmessungen für ÖNORM B 5330-8
 Anschlagseite = Bandinnenseite links



In Öffnungsrichtung vor der Tür stehend
 Bandinnenseite rechts } DIN rechts
 Schloss links

Name

Lieferadresse

PLZ

Ort

Rechnungsadresse (wenn nicht gleich Lieferadresse)

PLZ

Ort

Telefonnr.

Mobil

e-mail

Anmerkungen

Bestellblatt

Türtype	Stk.	Bandinnenseite Farbintensive, Design- Struktur- bzw. Spiegelseite	Anschlagseite links oder rechts	Beschlagstype	Abmessung ÖNORM B 5330/8 Glas B x H mm