



eckelt.DOORS

Montagehinweise

gilt für Beschlag
BD

Montagehinweise

gilt für Beschlag BD

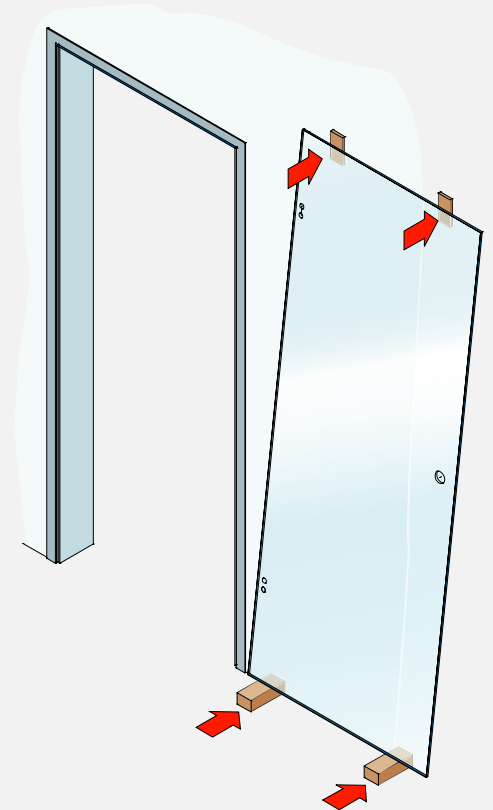
➔ Montagevorbereitung

Wir empfehlen die Tür im verpackten Zustand in der Nähe des Verwendungsortes abzustellen.

Bereiten Sie die Glasabstellfläche auf ebenen Boden vor und beachten Sie, dass das Glas nie auf hartem Untergrund wie Fliesen, Beton, Metall etc. in Berührung kommen darf. Verwenden Sie daher 2 ausreichende große Unterlagsklötze aus Holz und legen diese senkrecht zur Wand im Abstand zueinander von ca. 70 cm auf.

Zarge auf Vorhandensein der Dichtungsprofile überprüfen, wenn nicht vorhanden, vor der Glasmontage einziehen.

Für eine rasche, sichere Montage sollten 2 Personen zur Verfügung stehen.



➔ notwendiges Werkzeug

Imbusschlüssel liegen in der Beschlagsverpackung bei.

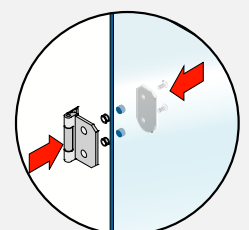
➔ Türblatt auspacken und auf vorbereitete Unterlagsklötze abstellen und leicht schräg gegen die Wand lehnen.

Um Beschädigungen der Wand zu vermeiden verwenden Sie Kartonzwischenlagen aus der Verpackung.

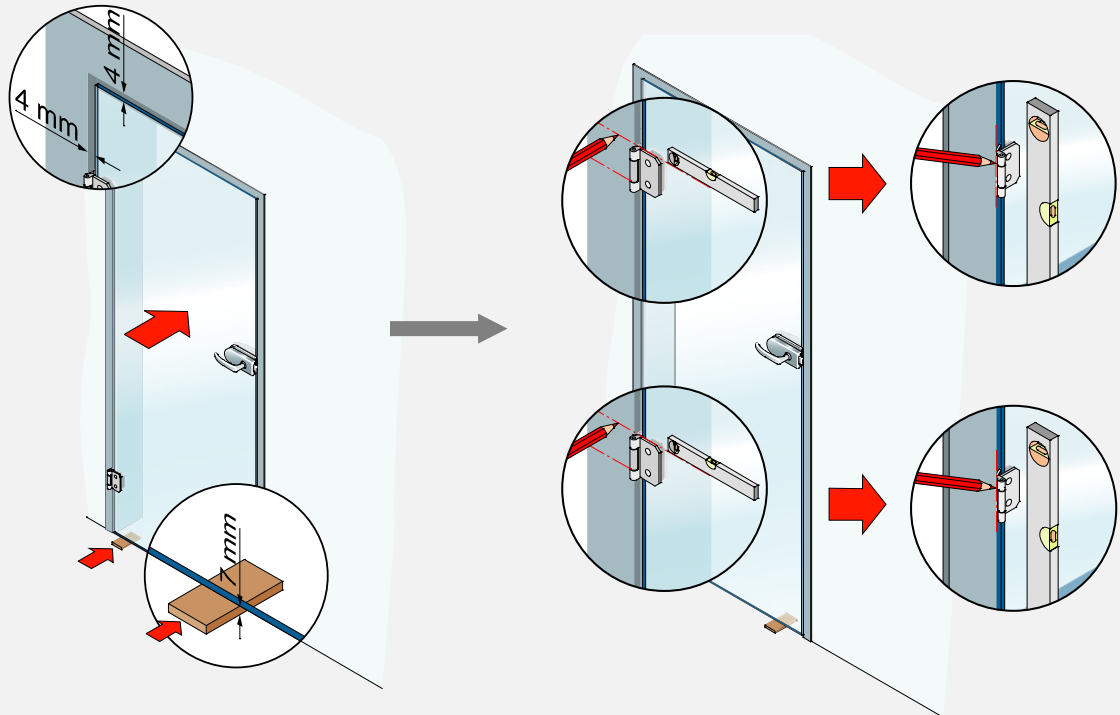
➔ Kontrollieren Sie die Beschläge auf ihre Vollständigkeit und lesen Sie vor Montage, die den Beschlägen beige packten detaillierten Beschlagsmontageanweisungen.

➔ Schloss und Bänder auf Tür montieren – Öffnungsrichtung beachten.

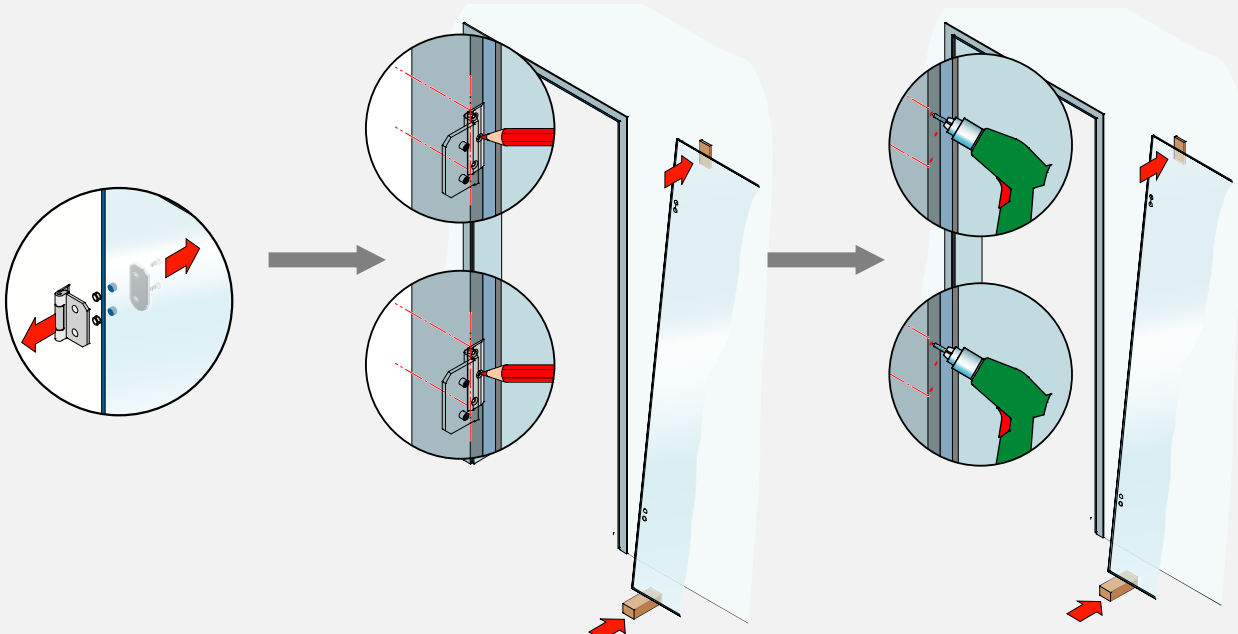
Schloss ist standardmäßig für DIN rechts vorgerichtet. Bei Verwendung DIN links muss die Falle gedreht werden. Bei ÖNORM Zargen die mitgelieferte ÖNORM-Falle verwenden.



- ➔ Vor Montage der Türe die Montageklötze - Höhe ca. 7 mm - im Zargenbereich an der Glasunterkante zur Distanzvorgabe am Boden auflegen.
- ➔ Türblatt auf die vorbereiteten Montageklötze in den Falz stellen, und die Bandunterseiten im Falzbereich exakt markieren. Türblatt wieder entfernen und auf Unterlagsklötze stellen.



- ➔ Bänder demontieren und als Bohrschablone an die im Falzbereich angebrachte Makierung anlegen.
- ➔ Vorbohren der angezeichneten Löcher lt. Bohrschablone.



➔ Bänder in den Falzbereich einschrauben und fixieren.

Montageklötze im rechten Winkel zur Türebene, beginnend an der Bandunterkante auflegen.

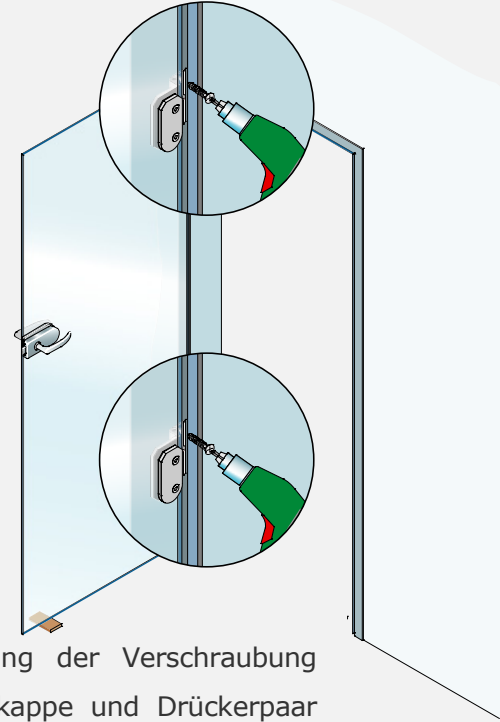
Glas auf Montageklötze aufstellen und die vormontierten Bänder in die vorgesehenen Glasbohrungen einführen, Deckplatten der Bandteile ankleben. Auf Abstand der Glaskante zu Zarge achten - ca. 4 mm.

➔ Montageklötze entfernen, Tür auf Funktion prüfen, ggf. Nachjustierungen vornehmen.

➔ Schloss auf korrekte Positionierung ggf. durch Lockerung der Verschraubung positionieren – nach Ausrichtung verschrauben. Abdeckkappe und Drückerpaar montieren.

➔ Schließblech an der Zarge wenn notwendig anpassen.

➔ Abschließende Funktionsprobe und Kontrolle ob Dichtungsprofile umlaufend am Glas anliegen.



Behebung möglicher Funktionsmängel

Falle des Drückers rastet nicht in das Schließblech ein

Schließblech abfeilen bis die Falle einrastet

Tür liegt nicht exakt an der Dichtung auf

Türdichtungen gegen stärkere auswechseln

Glaskante quetscht die Türdichtung - lässt sich schlecht schließen

Türdichtungen gegen schwächere auswechseln