



eckelt.DOORS

Montagehinweise

gilt für Beschlag
BS, BSS und BDA

Montagehinweise

gilt für Beschlag BS, BSS und BDA

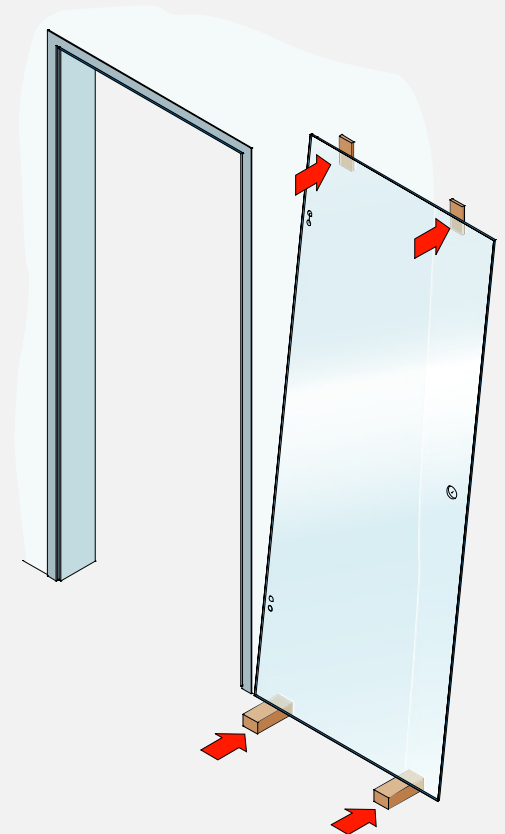
➔ Montagevorbereitung

Wir empfehlen die Tür im verpackten Zustand in der Nähe des Verwendungsortes abzustellen.

Bereiten Sie die Glasabstellfläche auf ebenen Boden vor und beachten Sie, dass das Glas nie auf hartem Untergrund wie Fliesen, Beton, Metall etc. in Berührung kommen darf. Verwenden Sie daher 2 ausreichende große Unterlagsklötze aus Holz und legen diese senkrecht zur Wand im Abstand zueinander von ca. 70 cm auf.

Zarge auf Vorhandensein der Dichtungsprofile überprüfen, wenn nicht vorhanden, vor der Glasmontage einziehen.

Für eine rasche, sichere Montage sollten 2 Personen zur Verfügung stehen.



➔ notwendiges Werkzeug

Imbusschlüssel liegen in der Beschlagsverpackung bei.

➔ Türblatt auspacken und auf vorbereitete Unterlagsklötze abstellen und leicht schräg gegen die Wand lehnen.

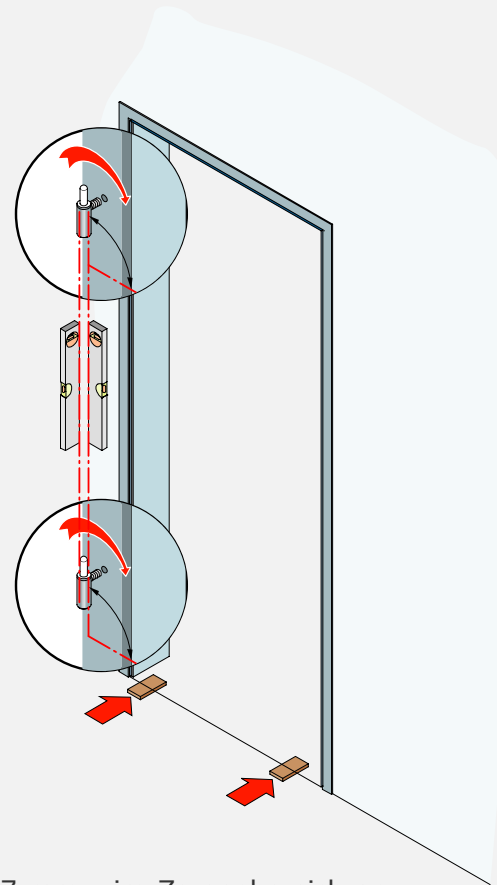
Um Beschädigungen der Wand zu vermeiden verwenden Sie Kartonzwischenlagen aus der Verpackung.

➔ Kontrollieren Sie die Beschläge auf ihre Vollständigkeit und lesen Sie vor Montage, die den Beschlägen beige-packten detaillierten Beschlagsmontageanweisungen.

➔ Die Bandunterteile für Holz- oder Stahlzarge in die vorgesehenen Loch- bzw. Gewindebohrungen eindrehen und senkrecht stellen.

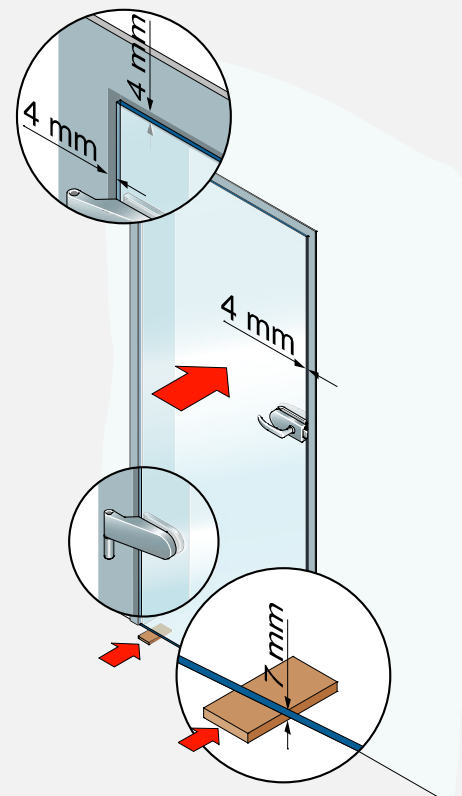
➔ Bänder auf Türe vormontieren – Öffnungsrichtung beachten.

Schloss ist standardmäßig für DIN rechts vorgerichtet. Bei Verwendung DIN links muss die Falle gedreht werden. Bei ÖNORM Zargen die mitgelieferte ÖNORM-Falle verwenden.



➔ Vor Einhängen der Türe die Montageklötze - Höhe ca. 7 mm - im Zargenbereich an der Glasunterkante zur Distanzvorgabe am Boden auflegen.

➔ Türe einhängen und schließen
Bandverschraubungen lockern und horizontal zum jeweiligen Bandunterteil ausrichten, nach Ausrichtung Verschraubung fixieren. Auf Abstand der Glaskante zu Zarge achten - ca. 4 mm.



- ➔ Schloss auf korrekte Positionierung ggf. durch Lockerung der Verschraubung positionieren – nach Ausrichtung Verschraubung fixieren. Abdeckkappe montieren.
- ➔ Montageklötze entfernen, Tür auf Funktion prüfen, ggf. Nachjustierungen vornehmen.
- ➔ Abdeckung für Bänder montieren.
Drückerpaar in das Schloss einsetzen und verschrauben.
- ➔ Schließblech an der Zarge wenn notwendig anpassen.
- ➔ Abschließende Funktionsprobe und Kontrolle ob Dichtungsprofile umlaufend am Glas anliegen.

Behebung möglicher Funktionsmängel

Falle des Drückers rastet nicht in das Schließblech ein

Schließblech abfeilen bis die Falle einrastet

Tür liegt auf der Bandseite nicht exakt an der Dichtung auf

Tür aushängen und Bandunterteile tiefer eindrehen

Glaskante quetscht die Türdichtung - lässt sich schlecht schließen

Tür aushängen und Bandunterteile herausdrehen