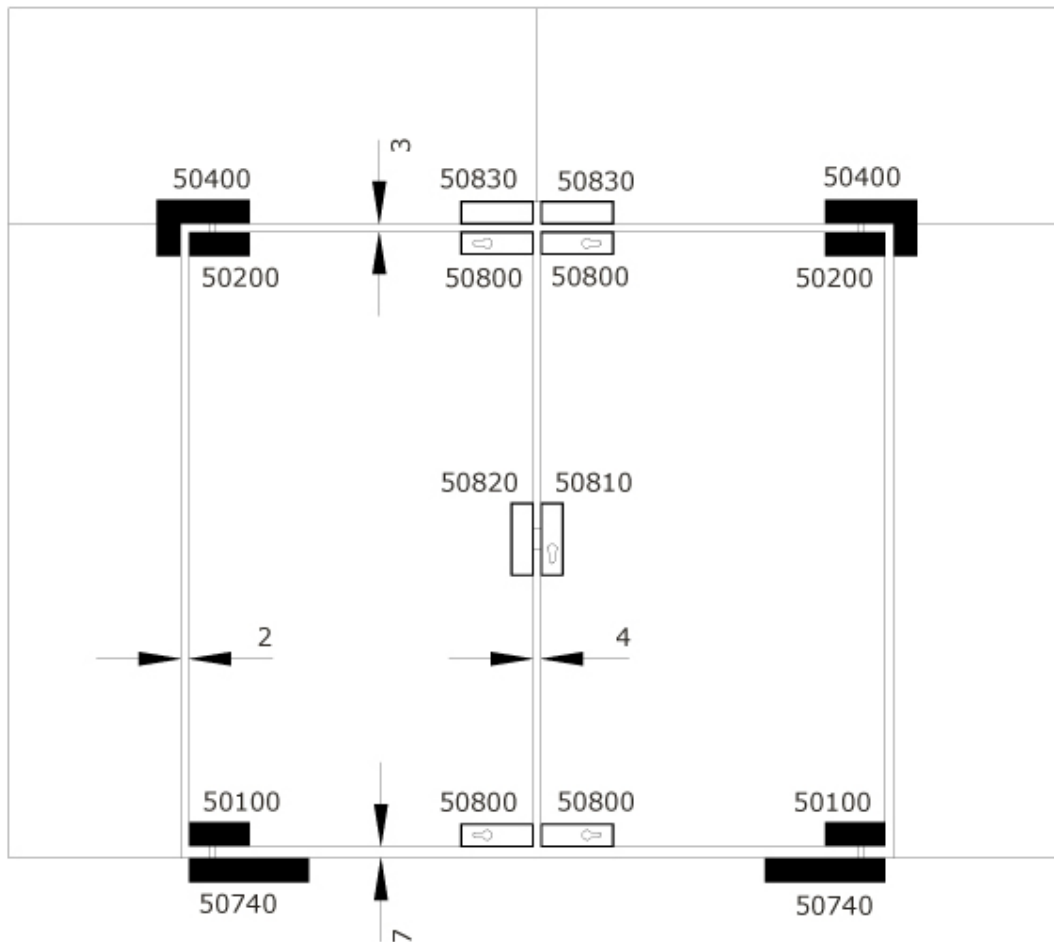


INTERIOR

Drehtür Typ:	Beschlagssystem:
24	SAPHIR



Funktionsnotwendige Beschläge:	
50100	Unteres Drehband
50200	Oberes Drehband
50300	Oberlichteckbeschlag
50400	Seitenteil Oberlichteckbeschlag
50740	Bodentürschließer

Optional:	
Schlösser:	
50800	Eckschloß
50810	Mittelschloß
50820	Gegenkasten für Mittelschloß
50830	Gegenkasten für Eckschloß
Griffe:	
50627	Rohrgriff, l = 350 mm
50628	Rohrgriff, l = 350 mm
50629	Rohrgriff, l = 350 mm
50638	Rohrgriff, l = 200 mm
506332	Stangengriff (2-Punkt), l = 1900 mm
506333	Stangengriff (3-Punkt), l = 2300 mm
5063304	Stangengriff (2-Punkt), l = 720 mm
5063303	Stangengriff (2-Punkt), l = 720 mm
5063313	Stangengriff (2-Punkt), l = 1200 mm
5063314	Stangengriff (2-Punkt), l = 1200 mm
5007	Türknoopf TK50

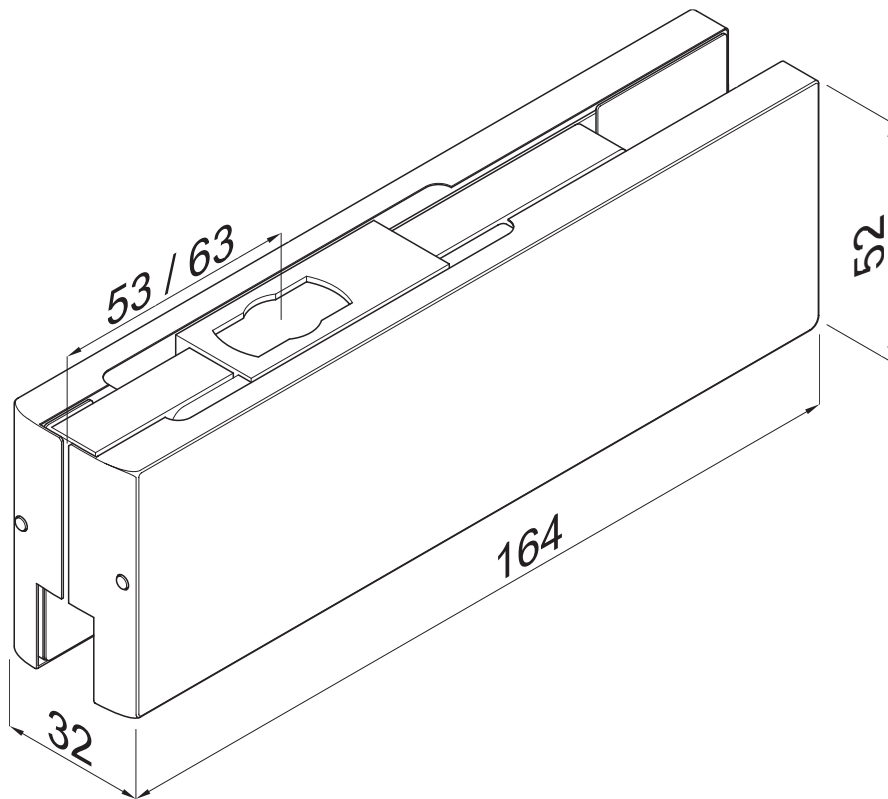
Bitte beachten Sie die technischen Hinweise

INTERIOR

Beschlagstyp:	ECKELT SAPHIR
Beschlags-Nr.:	50100
Bezeichnung:	Unteres Drehband

Bestell Nr.:	Oberfläche
501001	Niro gebürstet
501002	Niro poliert
501004	Messing poliert

für 10 und 12 mm Glas - mit Einsatz für flachkonische Bodentürschließerachsen



Wegen deutlicher Vermessungsdarstellung
spiegelverkehrt dargestellt



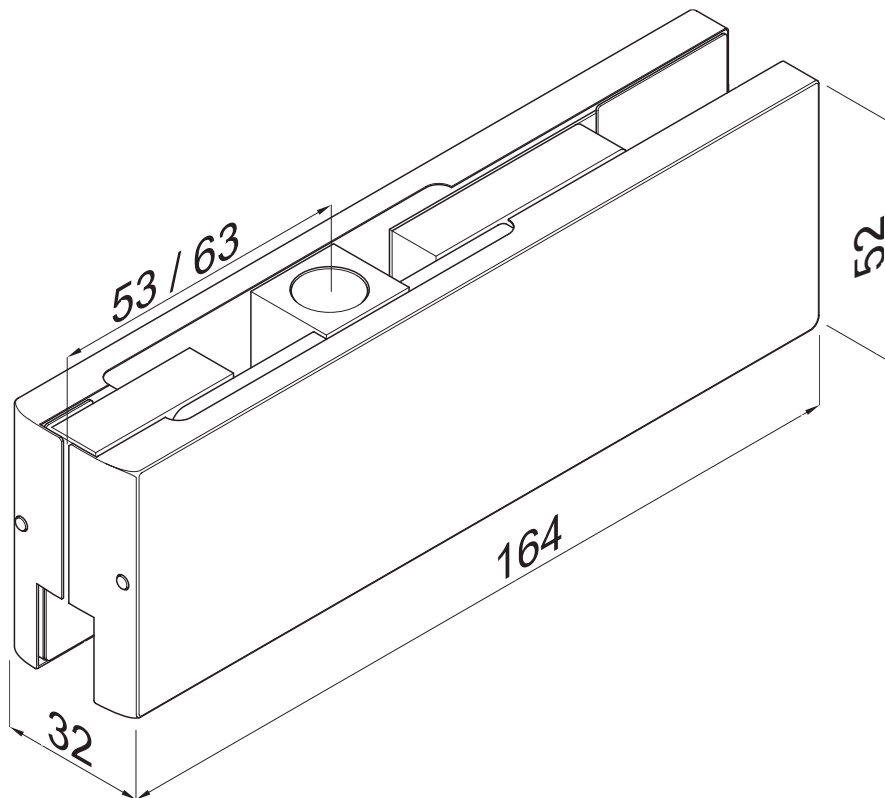
Bitte beachten Sie die technischen Hinweise

INTERIOR

Beschlagstyp:	ECKELT SAPHIR
Beschlags-Nr.:	50200
Bezeichnung:	Oberes Drehband

Bestell Nr.:	Oberfläche
502001	Niro gebürstet
502002	Niro poliert
502004	Messing poliert

mit Kunststoffbuchse für Zapfen \varnothing 15 mm



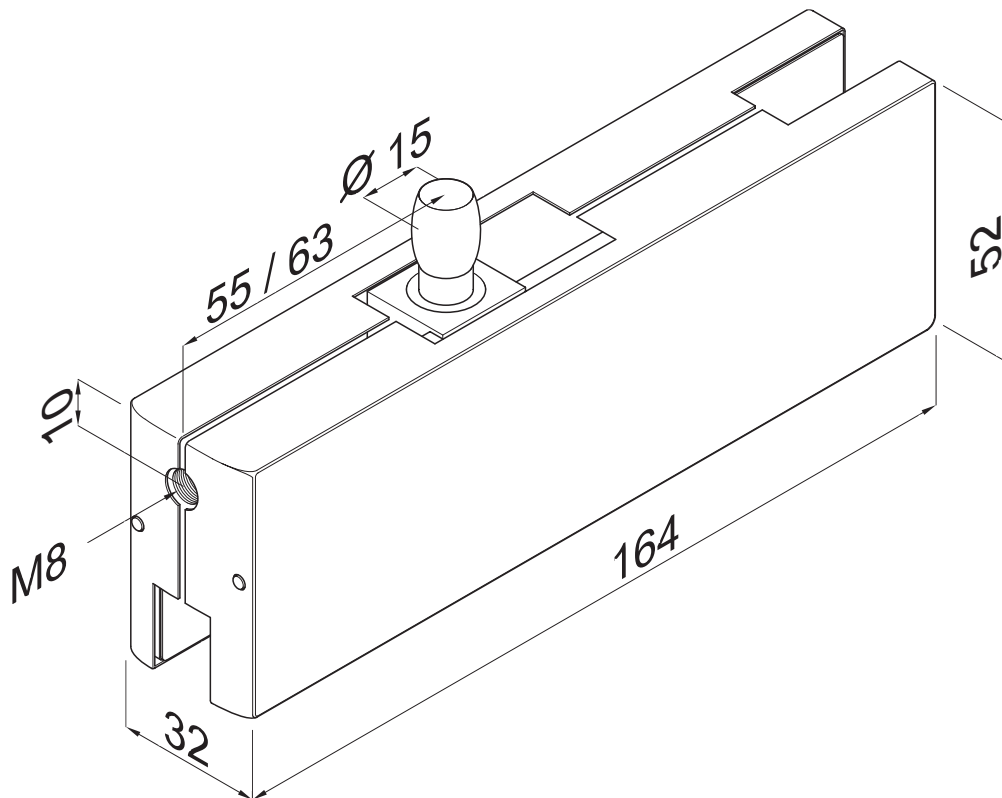
Bitte beachten Sie die technischen Hinweise

INTERIOR

Beschlagstyp:	ECKELT SAPHIR
Beschlags-Nr.:	50300
Bezeichnung:	Oberlichteckbeschlag

Bestell Nr.:	Oberfläche
503001	Niro gebürstet
503002	Niro poliert
503004	Messing poliert

für 10 und 12 mm Glas - mit Zapfen \varnothing 15 mm und seitlicher Gewindebohrung M8



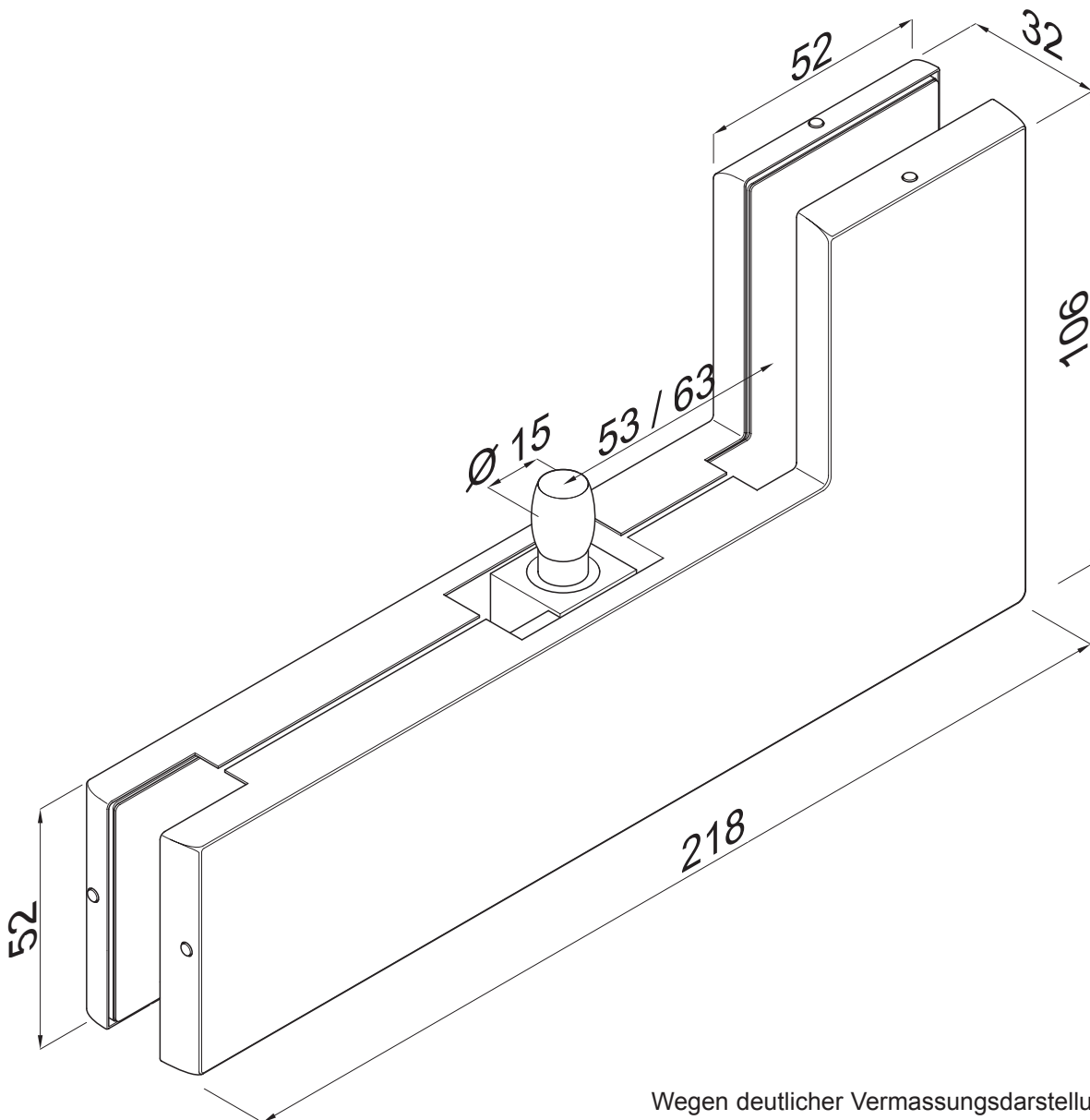
Bitte beachten Sie die technischen Hinweise

INTERIOR

Beschlagstyp:	ECKELT SAPHIR
Beschlags-Nr.:	50400
Bezeichnung:	Seitenteil-Oberlicht- Eckbeschlag

Bestell Nr.:	Oberfläche
504001	Niro gebürstet
504002	Niro poliert
504004	Messing poliert

für 10 und 12 mm Glas - mit Zapfen \varnothing 15 mm



Wegen deutlicher Vermessungsdarstellung
um 90° gedreht dargestellt



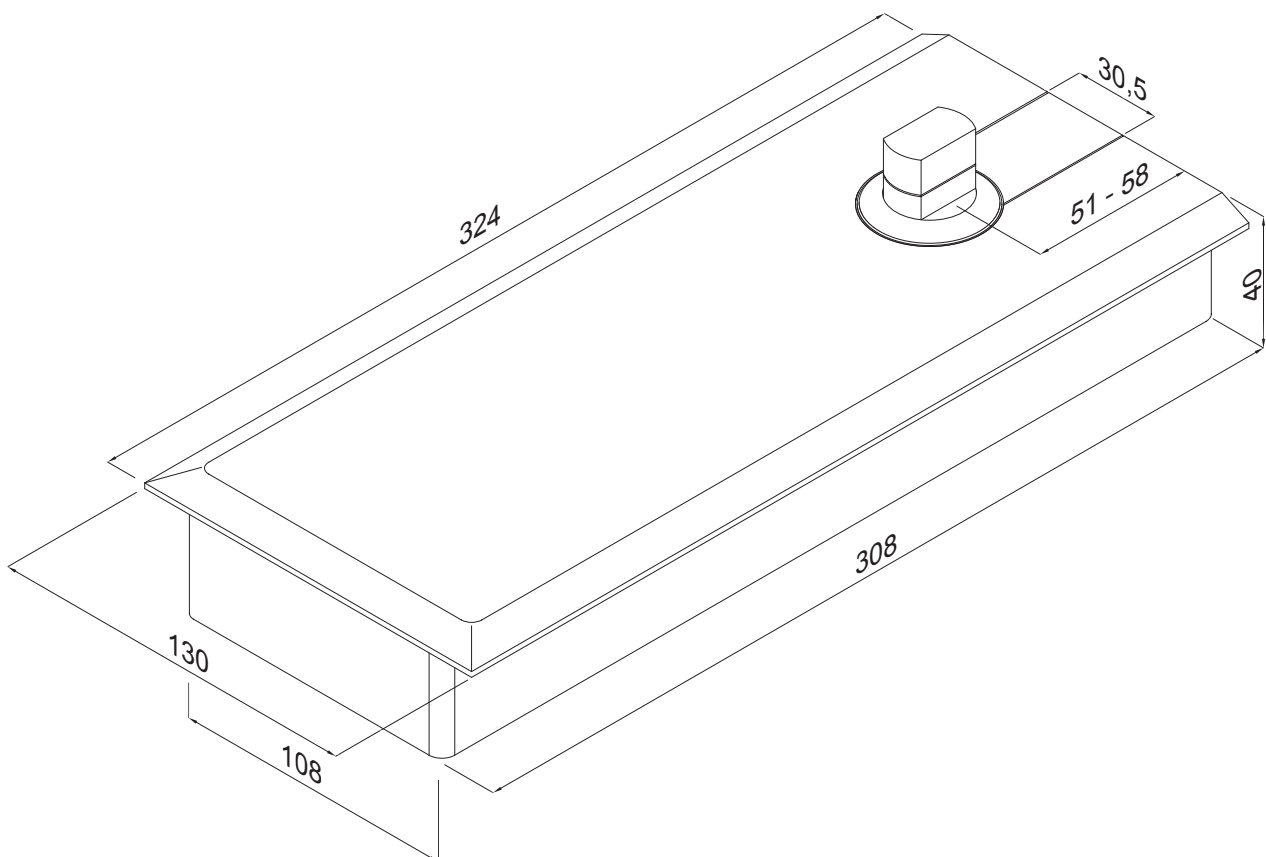
Bitte beachten Sie die technischen Hinweise

INTERIOR

Beschlagstyp:	ECKELT SAPHIR
Beschlags-Nr.:	50740
Bezeichnung:	Bodentürschließer

Bestell Nr.:	Oberfläche
50740	Niro poliert

inkl. Abdeckplatte - 90° Feststellung - Schließgeschwindigkeit variabel -
Max. Türbreite: 1100 mm - Max. Türgewicht: 100 kg - keine Achsverlängerung möglich

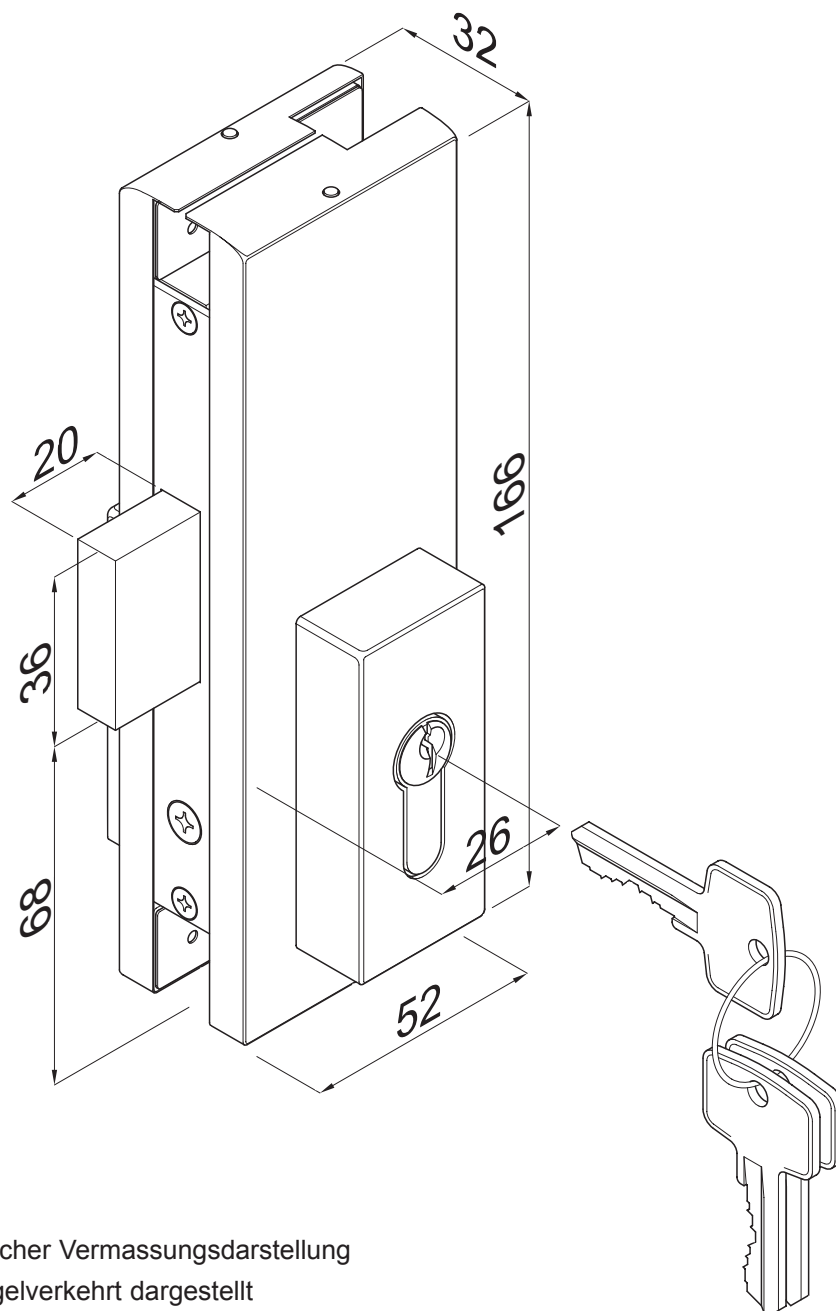


Bitte beachten Sie die technischen Hinweise

INTERIOR

Beschlagstyp:	ECKELT SAPHIR
Beschlags-Nr.:	50800
Bezeichnung:	Eckschloß

Bestell Nr.:	Oberfläche
508001	Niro gebürstet
508002	Niro poliert
508004	Messing poliert



Wegen deutlicher Vermaassungsdarstellung
spiegelverkehrt dargestellt



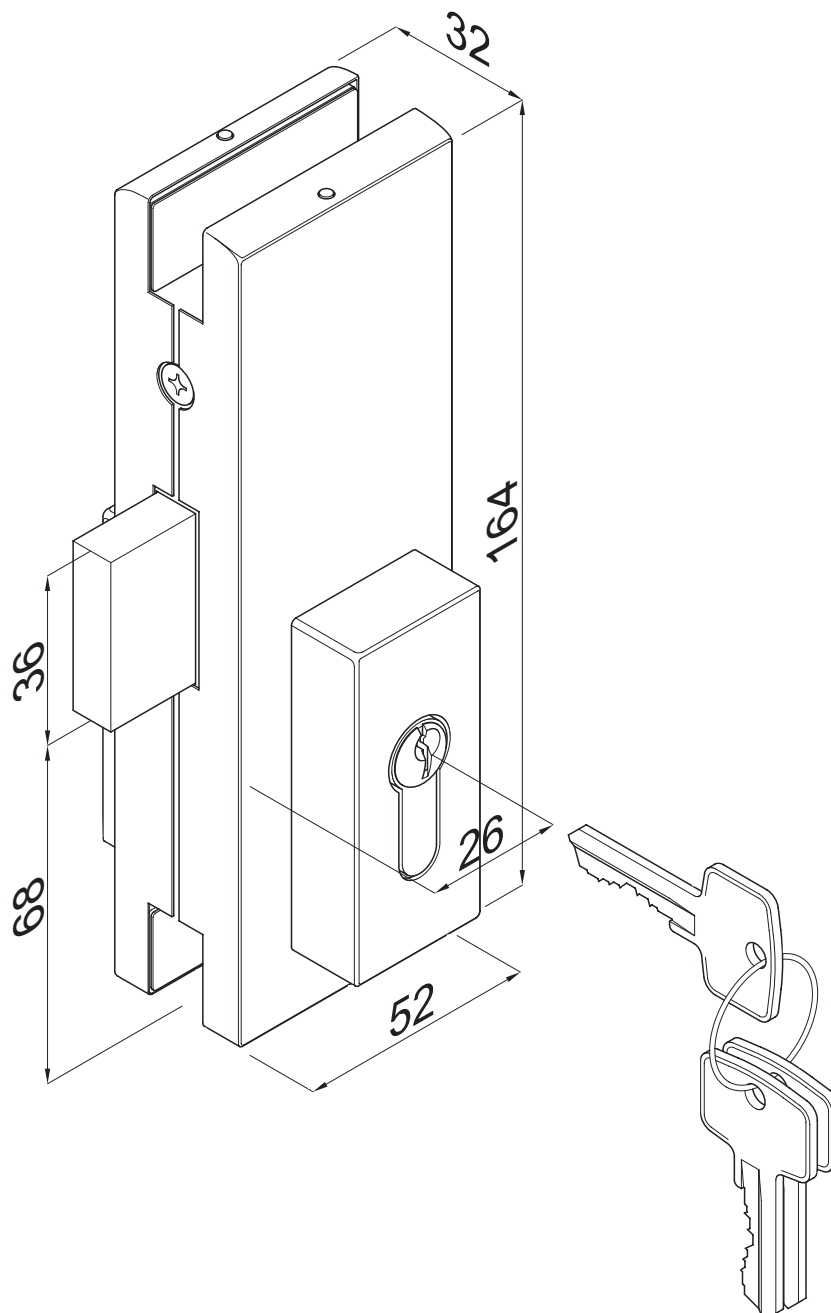
Bitte beachten Sie die technischen Hinweise

INTERIOR

Beschlagstyp:	ECKELT SAPHIR
Beschlags-Nr.:	50810
Bezeichnung:	Mittelschloß

Bestell Nr.:	Oberfläche
508101	Niro gebürstet
508102	Niro poliert
508104	Messing poliert

für 10 und 12 mm Glas - mit Profilzylinder - eintourig - Ausschluß 20 mm -
Sicherheitsrosetten 14 mm hoch



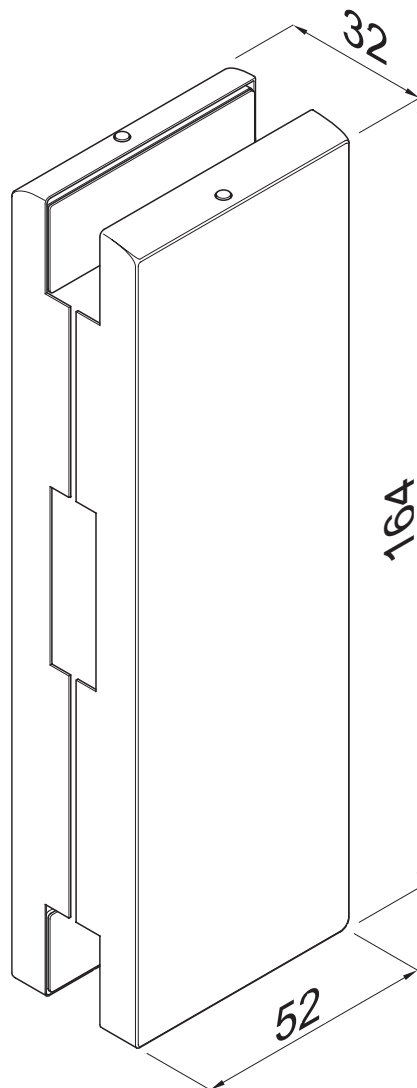
Bitte beachten Sie die technischen Hinweise

INTERIOR

Beschlagstyp:	ECKELT SAPHIR
Beschlags-Nr.:	50820
Bezeichnung:	Gegenkasten für Mittelschloß

Bestell Nr.:	Oberfläche
508201	Niro gebürstet
508202	Niro poliert
508204	Messing poliert

für 10 und 12 mm Glas



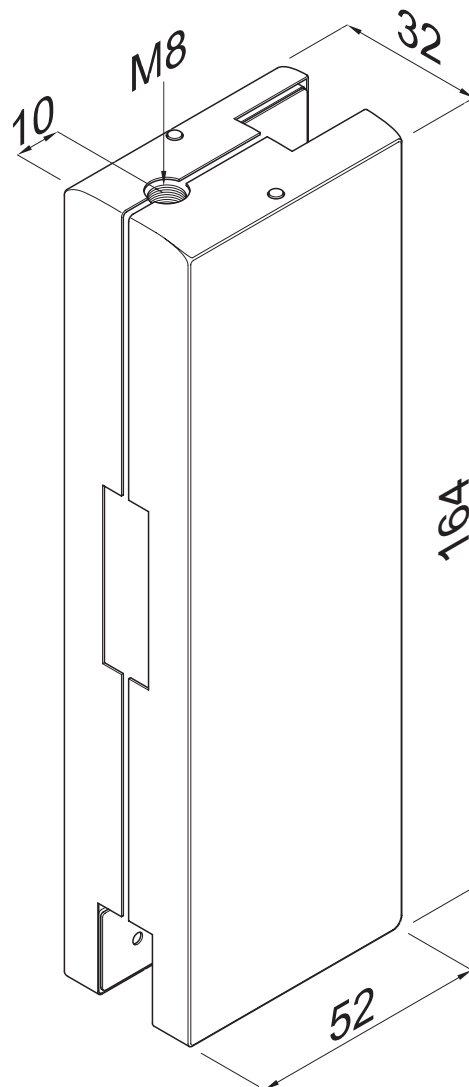
Bitte beachten Sie die technischen Hinweise

INTERIOR

Beschlagstyp:	ECKELT SAPHIR
Beschlags-Nr.:	50830
Bezeichnung:	Gegenkasten für Eckschloß

Bestell Nr.:	Oberfläche
508301	Niro gebürstet
508302	Niro poliert
508304	Messing poliert

für 8 und 10 mm Glas - seitliche Gewindebohrung M 8



Wegen deutlicher Vermassungsdarstellung
spiegelverkehrt dargestellt



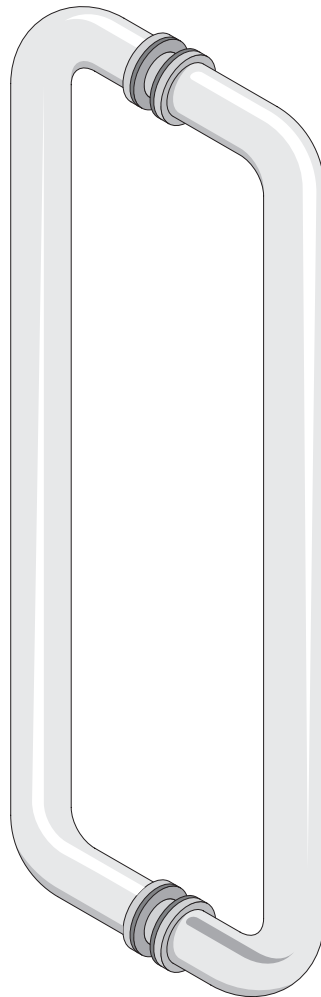
Bitte beachten Sie die technischen Hinweise

INTERIOR

Beschlagstyp:	ECKELT SAPHIR
Beschlags-Nr.:	50627
Bezeichnung:	Rohrgriff

Bestell Nr.:	Oberfläche
50627	Niro gebürstet

für 10 und 12 mm Glas - Achsabstand 350 mm - Rohrdurchmesser 32 mm -
Lochbohrung im Glas 14 mm



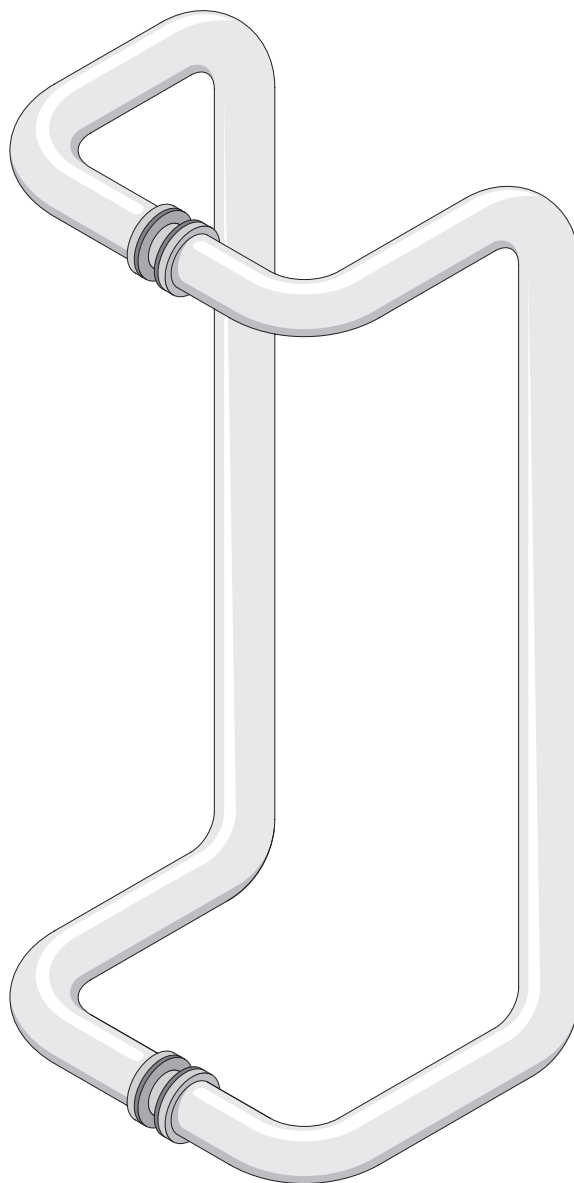
Bitte beachten Sie die technischen Hinweise

INTERIOR

Beschlagstyp:	ECKELT SAPHIR
Beschlags-Nr.:	50628
Bezeichnung:	Rohrgriff

Bestell Nr.:	Oberfläche
50628	Niro gebüestet

für 10 und 12 mm Glas - Achsabstand 350 mm - Rohrdurchmesser 32 mm -
Lochbohrung im Glas 14 mm



Bitte beachten Sie die technischen Hinweise

INTERIOR

Beschlagstyp:	ECKELT SAPHIR
Beschlags-Nr.:	50629
Bezeichnung:	Rohrgriff

Bestell Nr.:	Oberfläche
50629	Niro gebürstet

für 10 und 12 mm Glas - Achsabstand 350 mm - Rohrdurchmesser 32 mm -
Lochbohrung im Glas 14 mm



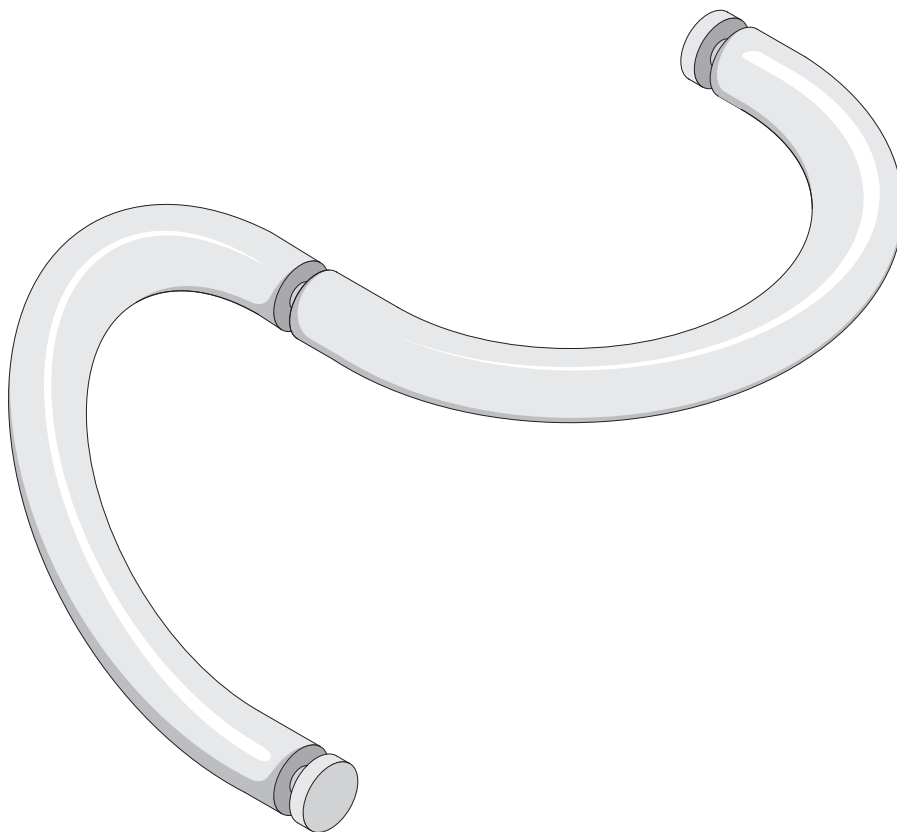
Bitte beachten Sie die technischen Hinweise

INTERIOR

Beschlagstyp:	ECKELT SAPHIR
Beschlags-Nr.:	50638
Bezeichnung:	Rohrgriff

Bestell Nr.:	Oberfläche
50638	Niro gebürstet

für 10 und 12 mm Glas - Achsabstand 200 mm - Rohrdurchmesser 32 mm -
Lochbohrung im Glas 14 mm



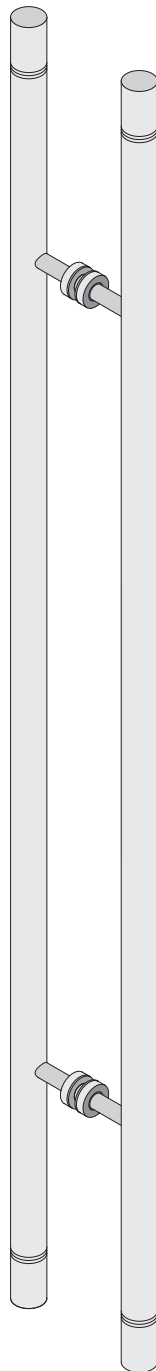
Bitte beachten Sie die technischen Hinweise

INTERIOR

Beschlagstyp:	ECKELT SAPHIR
Beschlags-Nr.:	506332
Bezeichnung:	Stangengriff

Bestell Nr.:	Oberfläche
506332	Niro gebürstet

für 10 und 12 mm Glas - Grifflänge 1900 mm - Achsabstand 1200 mm -
Rohrdurchmesser 38 mm - 2-Punkthalter - Lochbohrung im Glas 14 mm



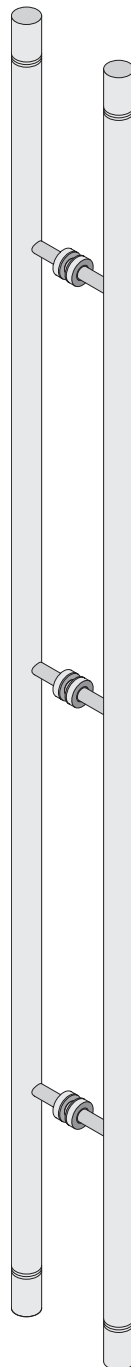
Bitte beachten Sie die technischen Hinweise

INTERIOR

Beschlagstyp:	ECKELT SAPHIR
Beschlags-Nr.:	506333
Bezeichnung:	Stangengriff

Bestell Nr.:	Oberfläche
506333	Niro gebürstet

für 10 und 12 mm Glas - Grifflänge 2300 mm - Achsabstand 1050 mm -
Rohrdurchmesser 38 mm - 3-Punkthalter - Lochbohrung im Glas 14 mm



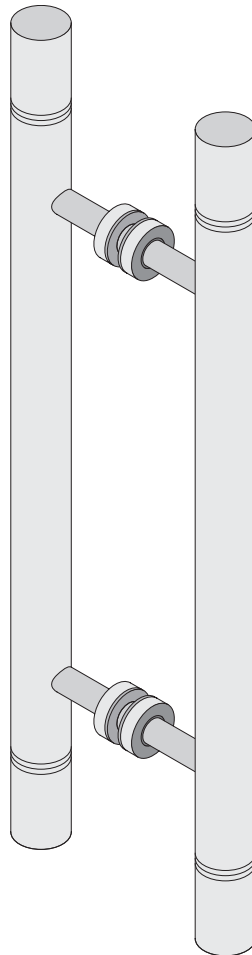
Bitte beachten Sie die technischen Hinweise

INTERIOR

Beschlagstyp:	ECKELT SAPHIR
Beschlags-Nr.:	5063304
Bezeichnung:	Stangengriff

Bestell Nr.:	Oberfläche
5063304	Niro gebürstet

für 10 und 12 mm Glas - Grifflänge 720 mm - Achsabstand 425 mm -
Rohrdurchmesser 32 mm - 2-Punkthalter - Lochbohrung im Glas 14 mm



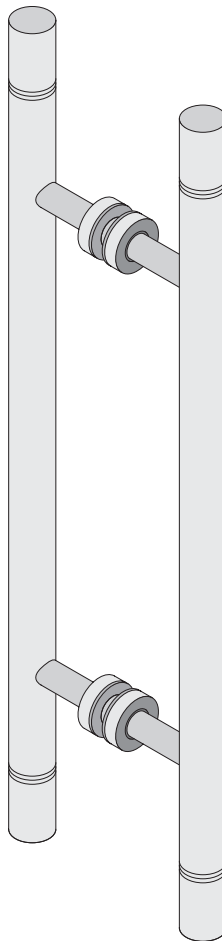
Bitte beachten Sie die technischen Hinweise

INTERIOR

Beschlagstyp:	ECKELT SAPHIR
Beschlags-Nr.:	5063303
Bezeichnung:	Stangengriff

Bestell Nr.:	Oberfläche
5063303	Niro gebürstet

für 10 und 12 mm Glas - Grifflänge 720 mm - Achsabstand 425 mm -
Rohrdurchmesser 25 mm - 2-Punkthalter - Lochbohrung im Glas 14 mm



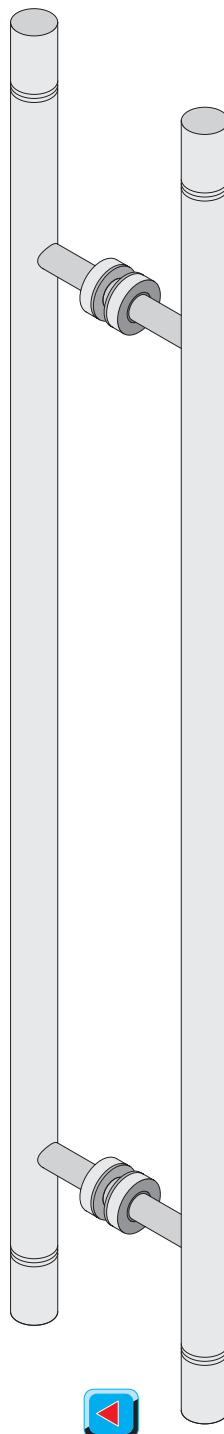
Bitte beachten Sie die technischen Hinweise

INTERIOR

Beschlagstyp:	ECKELT SAPHIR
Beschlags-Nr.:	5063313
Bezeichnung:	Stangengriff

Bestell Nr.:	Oberfläche
5063313	Niro gebürstet

für 10 und 12 mm Glas - Grifflänge 1200 mm - Achsabstand 800 mm -
Rohrdurchmesser 25 mm - 2-Punkthalter - Lochbohrung im Glas 14 mm



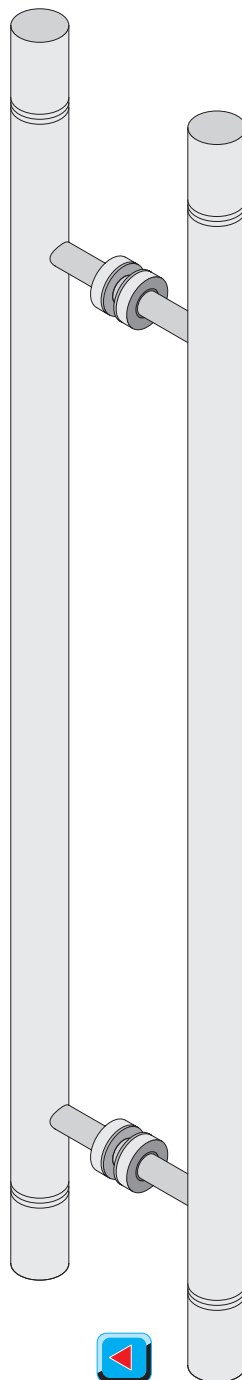
Bitte beachten Sie die technischen Hinweise

INTERIOR

Beschlagstyp:	ECKELT SAPHIR
Beschlags-Nr.:	5063314
Bezeichnung:	Stangengriff

Bestell Nr.:	Oberfläche
5063314	Niro gebürstet

für 10 und 12 mm Glas - Grifflänge 1200 mm - Achsabstand 800 mm -
Rohrdurchmesser 32 mm - 2-Punkthalter - Lochbohrung im Glas 14 mm



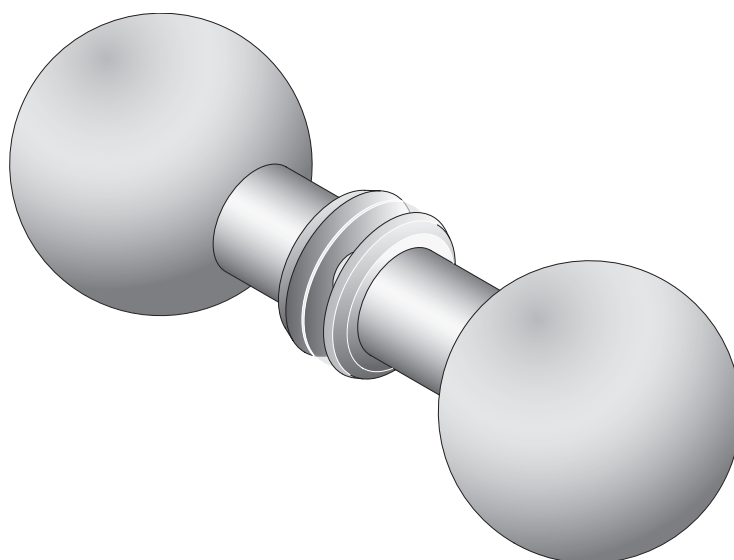
Bitte beachten Sie die technischen Hinweise

INTERIOR

Beschlagstyp:	ECKELT SAPHIR
Beschlags-Nr.:	5007-..
Bezeichnung:	Türknopf TK50

Bestell Nr.:	Oberfläche
5007-11	Alu natur
5007-25	Niro ähnlich

ø: 50 mm, Bohrung Glas: ø 14 mm



Bitte beachten Sie die technischen Hinweise