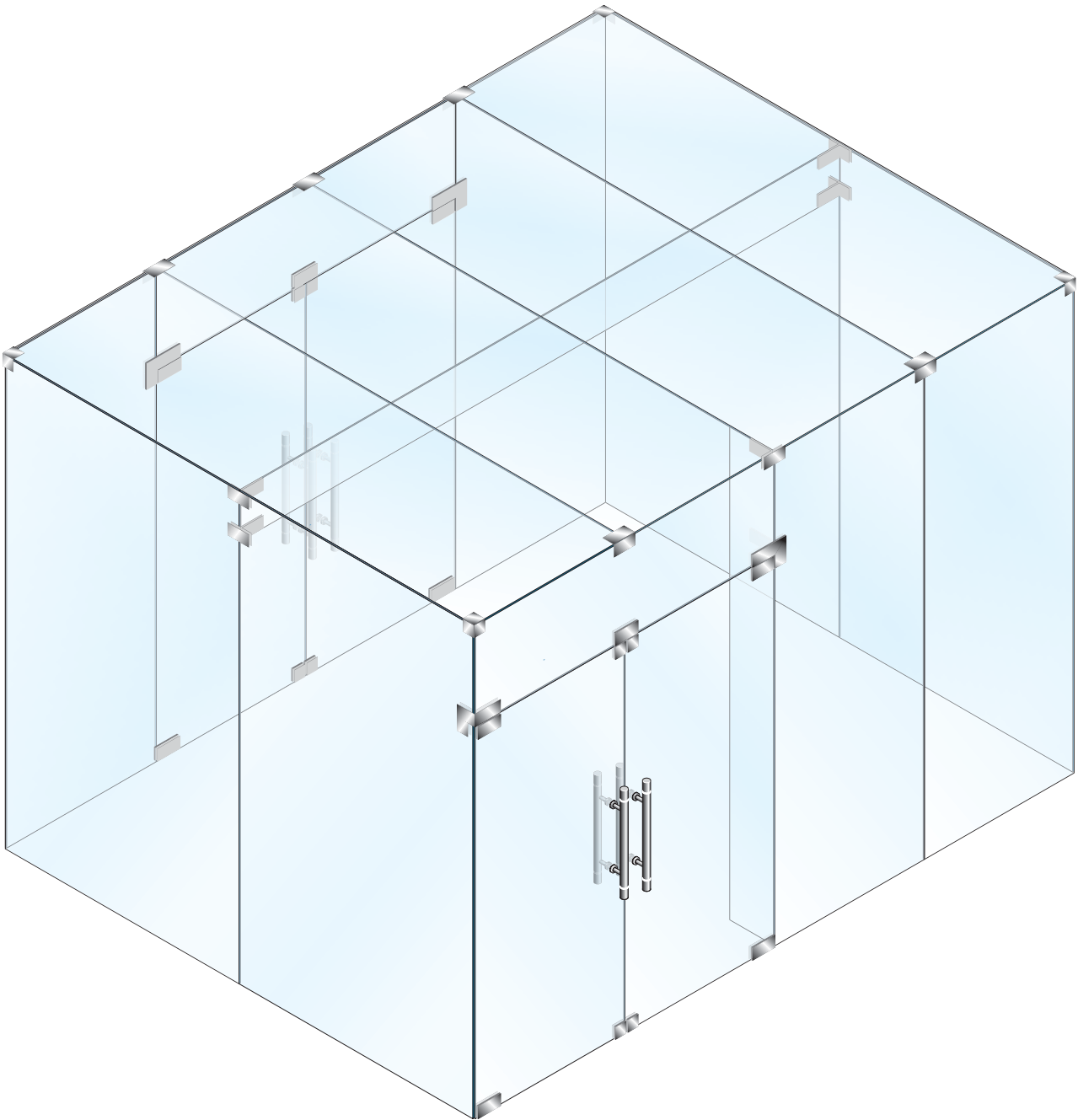


# Konstruktionsbeispiel

## WINDFANG



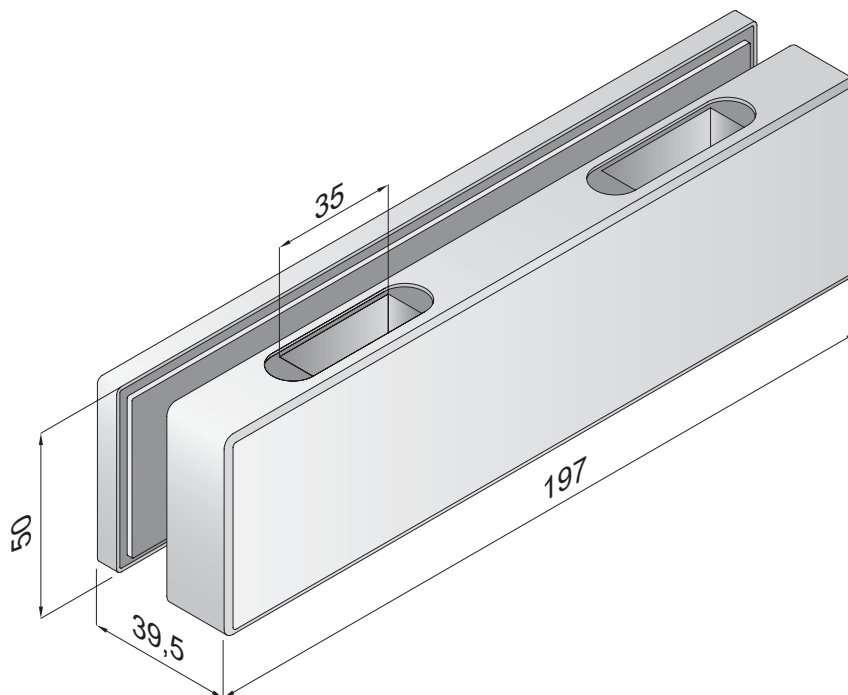
Bitte beachten Sie die technischen Hinweise

# INTERIOR

Beschlagstyp:	<b>ECKELT SAPHIR</b>
Beschlags-Nr.:	32.408...
Bezeichnung:	GK 14 - Oberlicht- Gegenkasten

Bestell Nr.:	Oberfläche
<b>8 - 12 mm</b>	
32.408.0600-112	Alu natur
<b>15 mm</b>	
32.408.1200-112	Alu natur
<b>19 mm</b>	
32.408.1300-112	Alu natur

Doppelter Oberlicht-Gegenkasten. Glasbearbeitung auf Anforderung!



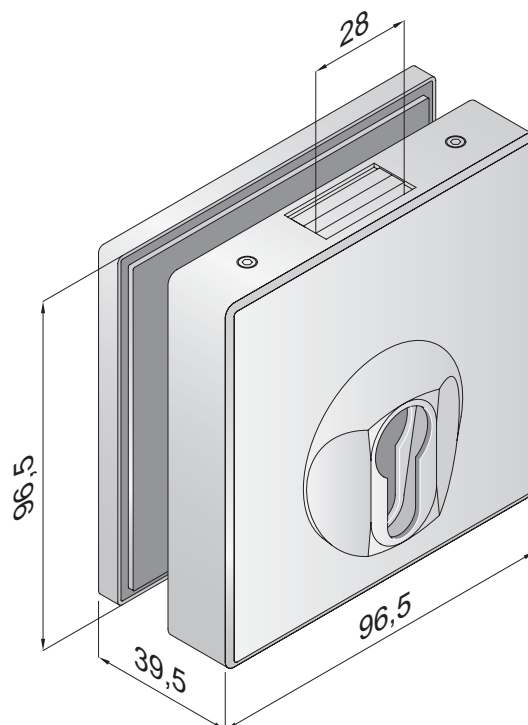
Bitte beachten Sie die technischen Hinweise

# INTERIOR

Beschlagstyp:	<b>ECKELT SAPHIR</b>
Beschlags-Nr.:	32.400...
Bezeichnung:	SL 10 - Sicherheits-Schloss

Bestell Nr.:	Oberfläche
<b>8 - 12 mm</b> 32.400.0600-112	Alu natur
<b>8 - 12 mm</b> 32.400.0600-426	Edelstahl matt geschliffen
<b>15 mm</b> 32.400.1200-112	Alu natur
<b>15 mm</b> 32.400.1200-426	Edelstahl matt geschliffen
<b>19 mm</b> 32.400.1300-112	Alu natur
<b>19 mm</b> 32.400.1300-426	Edelstahl matt geschliffen

Sicherheits-Schloss mit Flachriegel, vorgerichtet für Profilzylinder.



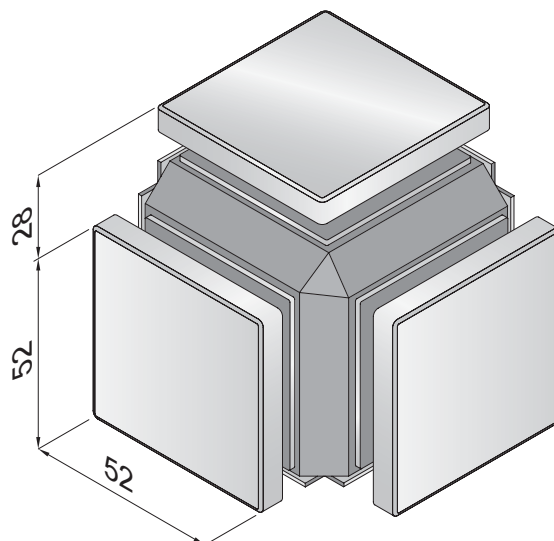
Bitte beachten Sie die technischen Hinweise

# INTERIOR

Beschlagstyp:	<b>ECKELT SAPHIR</b>
Beschlags-Nr.:	30.502...
Bezeichnung:	PT 92 - Glas/Glas-Dachverbinder

Bestell Nr.:	Oberfläche
<b>8 - 15 mm</b> 30.502.0700-112	Alu natur
<b>8 - 15 mm</b> 30.502.0700-426	Edelstahl matt geschliffen
<b>19 mm</b> 30.502.1300-112	Alu natur
<b>19 mm</b> 30.502.1300-426	Edelstahl matt geschliffen

Glas/Glas-Dachverbinder.



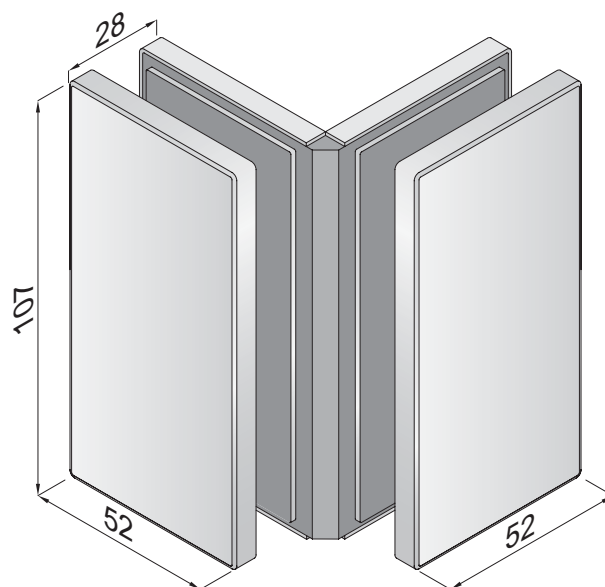
Bitte beachten Sie die technischen Hinweise

# INTERIOR

Beschlagstyp:	<b>ECKELT SAPHIR</b>
Beschlags-Nr.:	30.404...
Bezeichnung:	PT 82 - Glas/Glas- Verbinder / 90°

Bestell Nr.:	Oberfläche
<b>8 - 15 mm</b> 30.404.0700-112	Alu natur
<b>8 - 15 mm</b> 30.404.0700-426	Edelstahl matt geschliffen
<b>19 mm</b> 30.404.1300-112	Alu natur
<b>19 mm</b> 30.404.1300-426	Edelstahl matt geschliffen

Glas/Glas-Verbinder 90° abgewinkelt.



Bitte beachten Sie die technischen Hinweise

# INTERIOR

Beschlagstyp:	<b>ECKELT SAPHIR</b>
Beschlags-Nr.:	30.140...
Bezeichnung:	PT 42 - Winkel-Klemmbeschlag / 90°

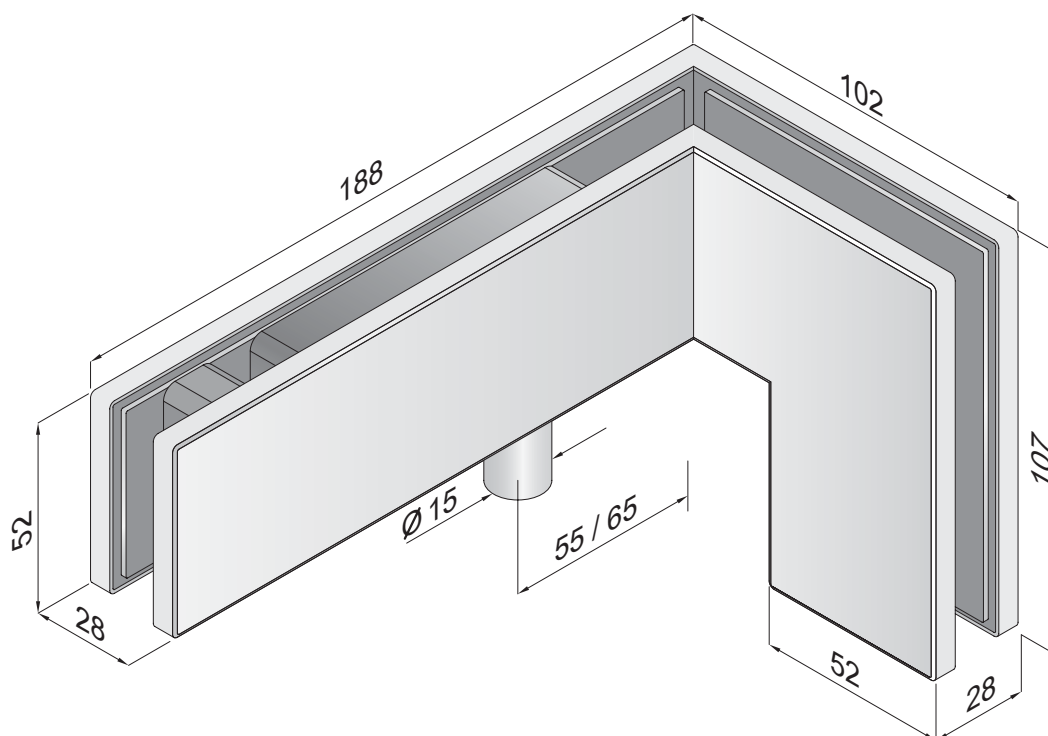
## LINKS ABGEWINKELT

Bestell Nr.:	Oberfläche
<b>8 - 12 mm</b> 30.140.0610-112	Alu natur
<b>8 - 12 mm</b> 30.140.0610-426	Edelstahl matt geschliffen
<b>15 mm</b> 30.140.1210-112	Alu natur
<b>15 mm</b> 30.140.1210-426	Edelstahl matt geschliffen
<b>19 mm</b> 30.140.1310-112	Alu natur
<b>19 mm</b> 30.140.1310-426	Edelstahl matt geschliffen

## RECHTS ABGEWINKELT

Bestell Nr.:	Oberfläche
<b>8 - 12 mm</b> 30.140.0620-112	Alu natur
<b>8 - 12 mm</b> 30.140.0620-426	Edelstahl matt geschliffen
<b>15 mm</b> 30.140.1220-112	Alu natur
<b>15 mm</b> 30.140.1220-426	Edelstahl matt geschliffen
<b>19 mm</b> 30.140.1320-112	Alu natur
<b>19 mm</b> 30.140.1320-426	Edelstahl matt geschliffen

Winkel-Klemmbeschlag 90° abgewinkelt, mit Achslagerbolzen (Durchm. 15 mm).



Darstellung: RECHTS ABGEWINKELT



Bitte beachten Sie die technischen Hinweise

# INTERIOR

Beschlagstyp:	<b>ECKELT SAPHIR</b>
Beschlags-Nr.:	30.136...
Bezeichnung:	PT 41 - Winkel-Klemmbeschlag / einseitige Aussteifung

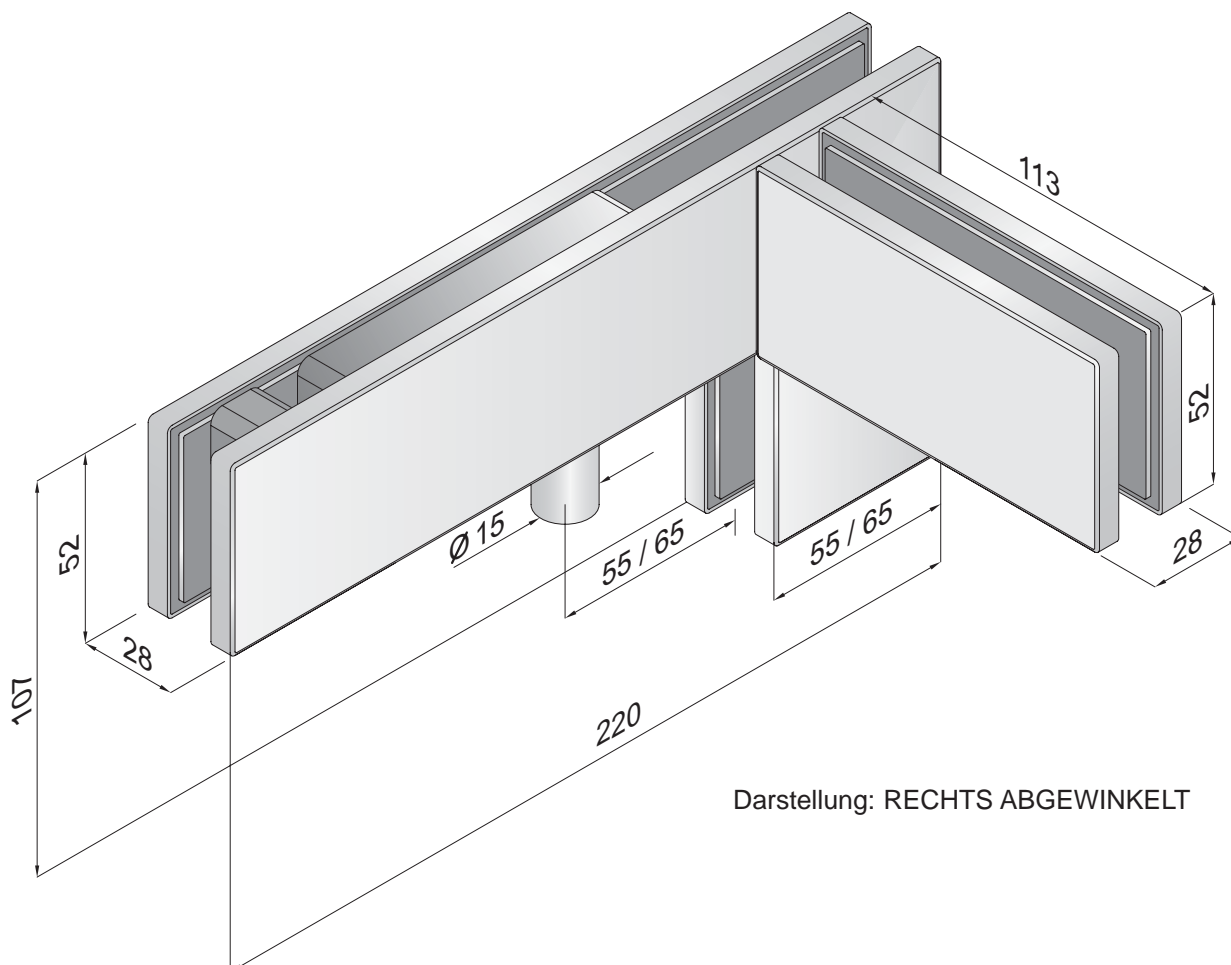
## AUSSTEIFUNG LINKS

Bestell Nr.:	Oberfläche
<b>8 - 12 mm</b> 30.136.0610-112	Alu natur
<b>8 - 12 mm</b> 30.136.0610-426	Edelstahl matt geschliffen
<b>15 mm</b> 30.136.1210-112	Alu natur
<b>15 mm</b> 30.136.1210-426	Edelstahl matt geschliffen
<b>19 mm</b> 30.136.1310-112	Alu natur
<b>19 mm</b> 30.136.1310-426	Edelstahl matt geschliffen

## AUSSTEIFUNG RECHTS

Bestell Nr.:	Oberfläche
<b>8 - 12 mm</b> 30.136.0620-112	Alu natur
<b>8 - 12 mm</b> 30.136.0620-426	Edelstahl matt geschliffen
<b>15 mm</b> 30.136.1220-112	Alu natur
<b>15 mm</b> 30.136.1220-426	Edelstahl matt geschliffen
<b>19 mm</b> 30.136.1320-112	Alu natur
<b>19 mm</b> 30.136.1320-426	Edelstahl matt geschliffen

Winkel-Klemmbeschlag mit Achslagerbolzen (Durchm.15 mm) und einseitiger Aussteifung.



Darstellung: RECHTS ABGEWINKELT



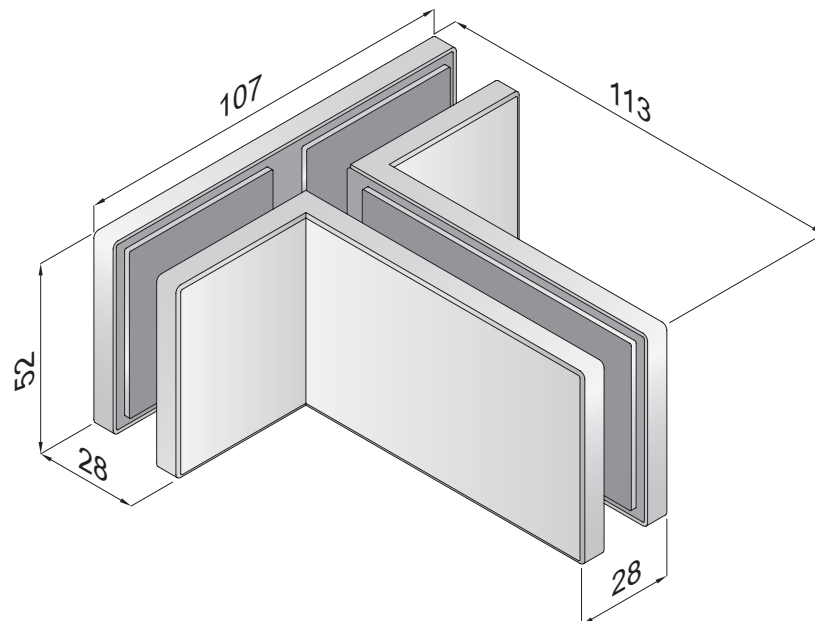
Bitte beachten Sie die technischen Hinweise

# INTERIOR

Beschlagstyp:	<b>ECKELT SAPHIR</b>
Beschlags-Nr.:	30.316...
Bezeichnung:	PT 71 Oberlichtverbinder / einseit. Aussteifung

Bestell Nr.:	Oberfläche
<b>8 - 15 mm</b> 30.316.0600-112	Alu natur
<b>8 - 15 mm</b> 30.316.0600-426	Edelstahl matt geschliffen
<b>19 mm</b> 30.316.1300-112	Alu natur
<b>19 mm</b> 30.316.1300-426	Edelstahl matt geschliffen

Oberlichtverbinder mit einseitiger Aussteifung.



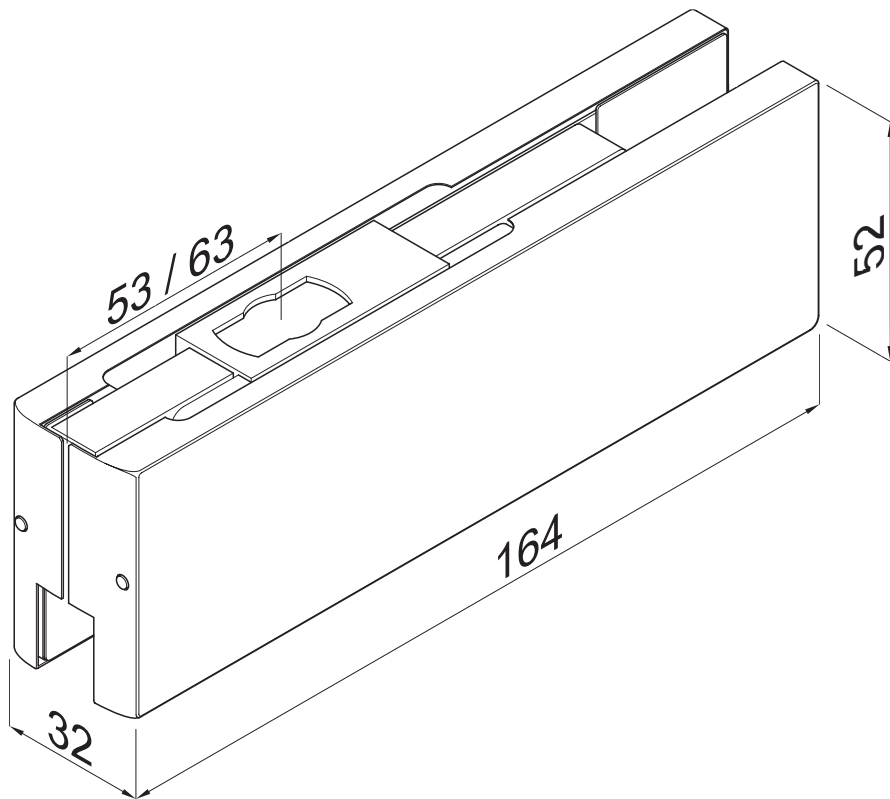
Bitte beachten Sie die technischen Hinweise

# INTERIOR

Beschlagstyp:	<b>ECKELT SAPHIR</b>
Beschlags-Nr.:	50100
Bezeichnung:	Unteres Drehband

Bestell Nr.:	Oberfläche
501001	Niro gebürstet
501002	Niro poliert
501004	Messing poliert

für 10 und 12 mm Glas - mit Einsatz für flachkonische Bodentürschließerachsen



Wegen deutlicher Vermessungsdarstellung  
spiegelverkehrt dargestellt



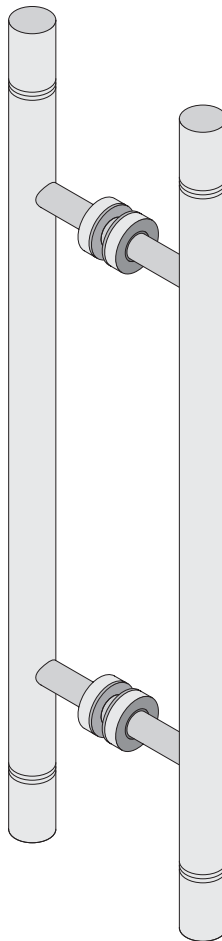
Bitte beachten Sie die technischen Hinweise

# INTERIOR

Beschlagstyp:	<b>ECKELT SAPHIR</b>
Beschlags-Nr.:	5063303
Bezeichnung:	Stangengriff

Bestell Nr.:	Oberfläche
5063303	Niro gebürstet

für 10 und 12 mm Glas - Grifflänge 720 mm - Achsabstand 425 mm -  
Rohrdurchmesser 25 mm - 2-Punkthalter - Lochbohrung im Glas 14 mm



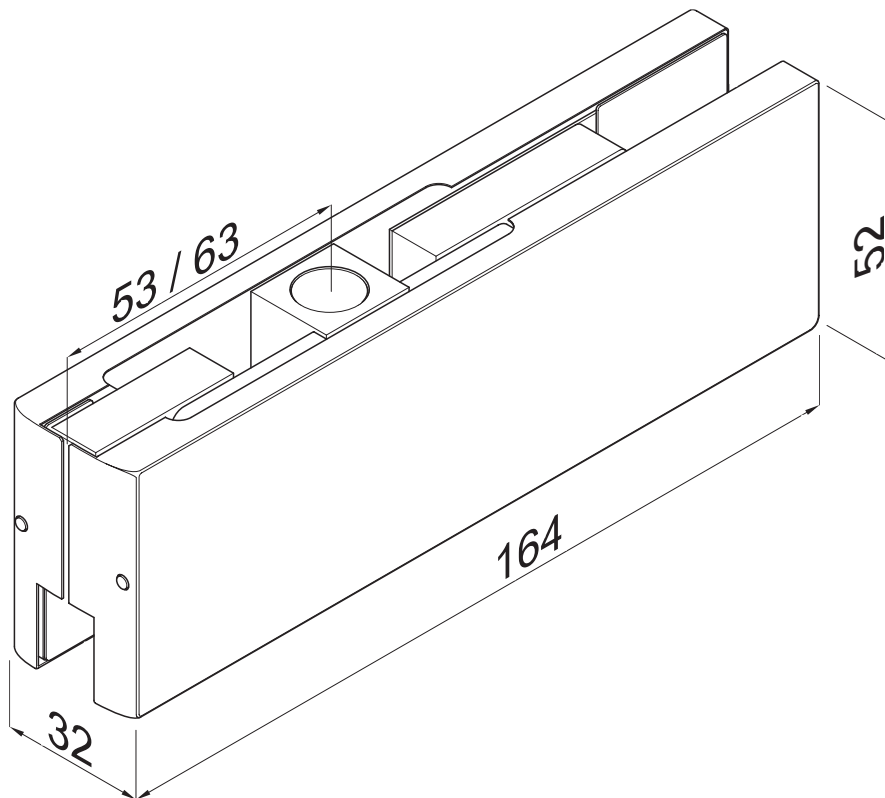
Bitte beachten Sie die technischen Hinweise

# INTERIOR

Beschlagstyp:	<b>ECKELT SAPHIR</b>
Beschlags-Nr.:	50200
Bezeichnung:	Oberes Drehband

Bestell Nr.:	Oberfläche
502001	Niro gebürstet
502002	Niro poliert
502004	Messing poliert

mit Kunststoffbuchse für Zapfen  $\varnothing$  15 mm



Bitte beachten Sie die technischen Hinweise